

# Rubinetterie Fiorentine

Radiatori Scaldarreda

# R

CATALOGO

07



# FINITURE

Alle finiture presenti si possono aggiungere le finiture con i colori RAL per personalizzazione dei progetti.

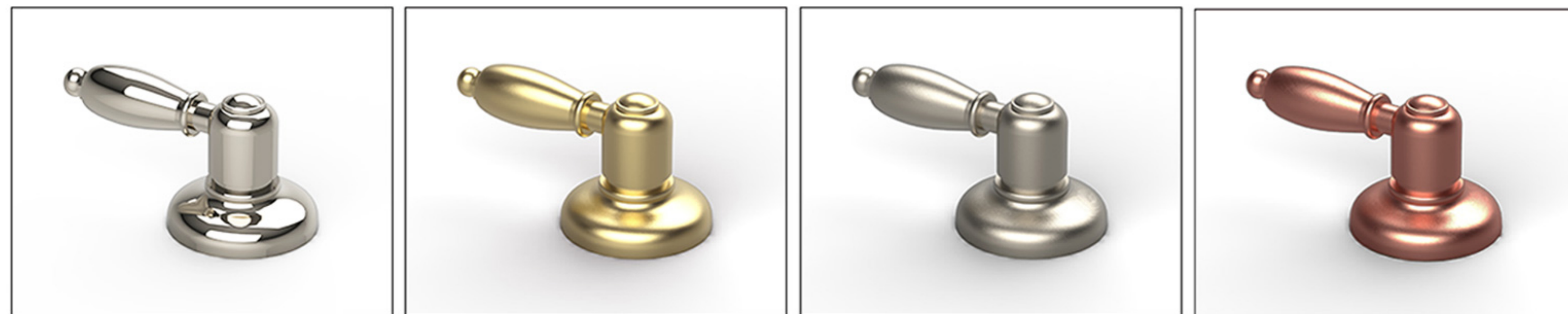


CROMO

CROMO  
SPAZZOLATO

ORO 24 K

ORO  
FRANCESE



NICKEL

OTTONE  
NATURALE

NICKEL  
SPAZZOLATO

RAME  
INVECCHIATO



ORO  
INGLESE

BRUNITO  
SCURO

BRUNITO  
NATURALE

# SERIE



Serie Magnifica



Serie Classica



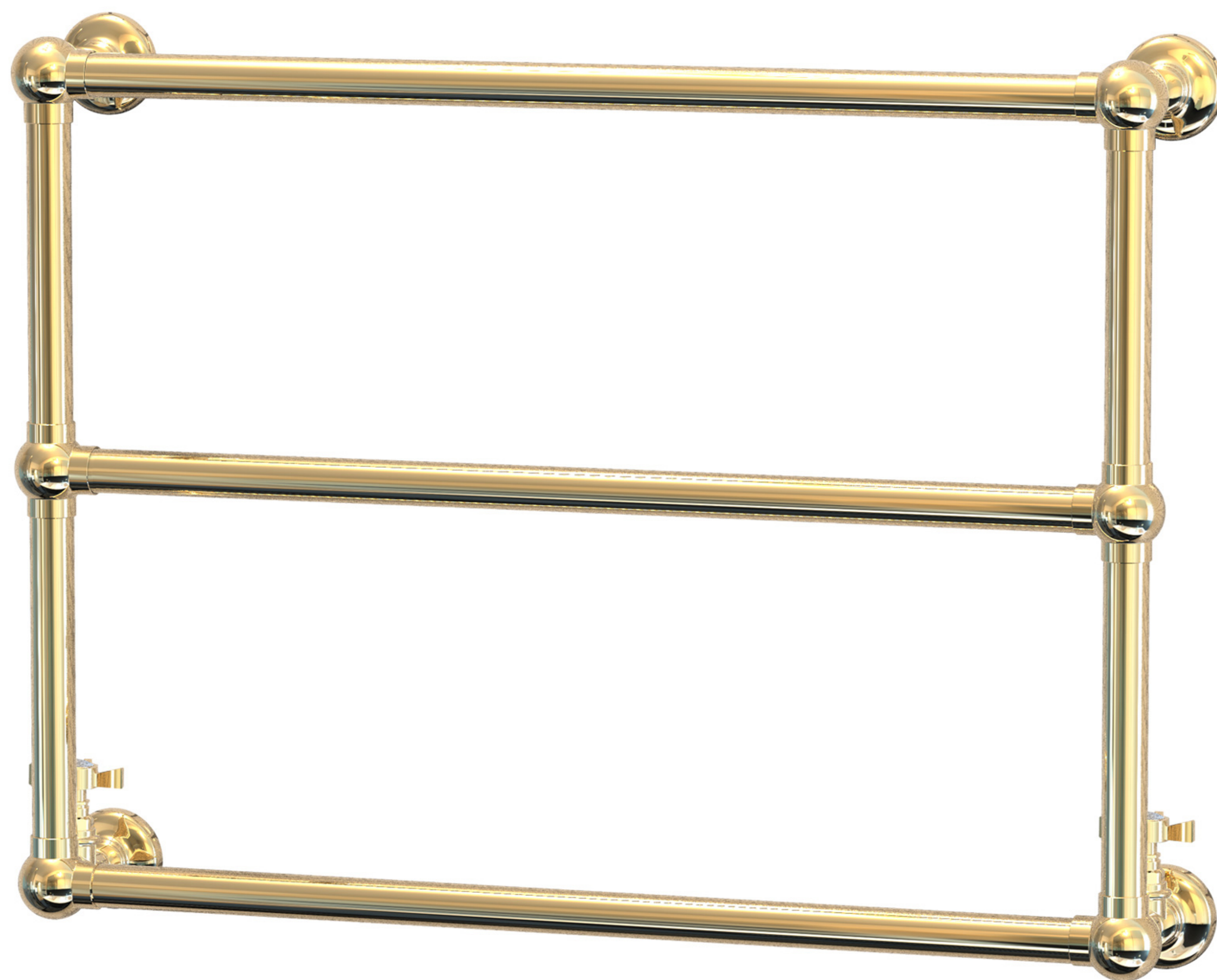
Serie Lusso



Serie Florentia

# SPAR 3

Radiatori  
Scaldarreda



Technical Drawing

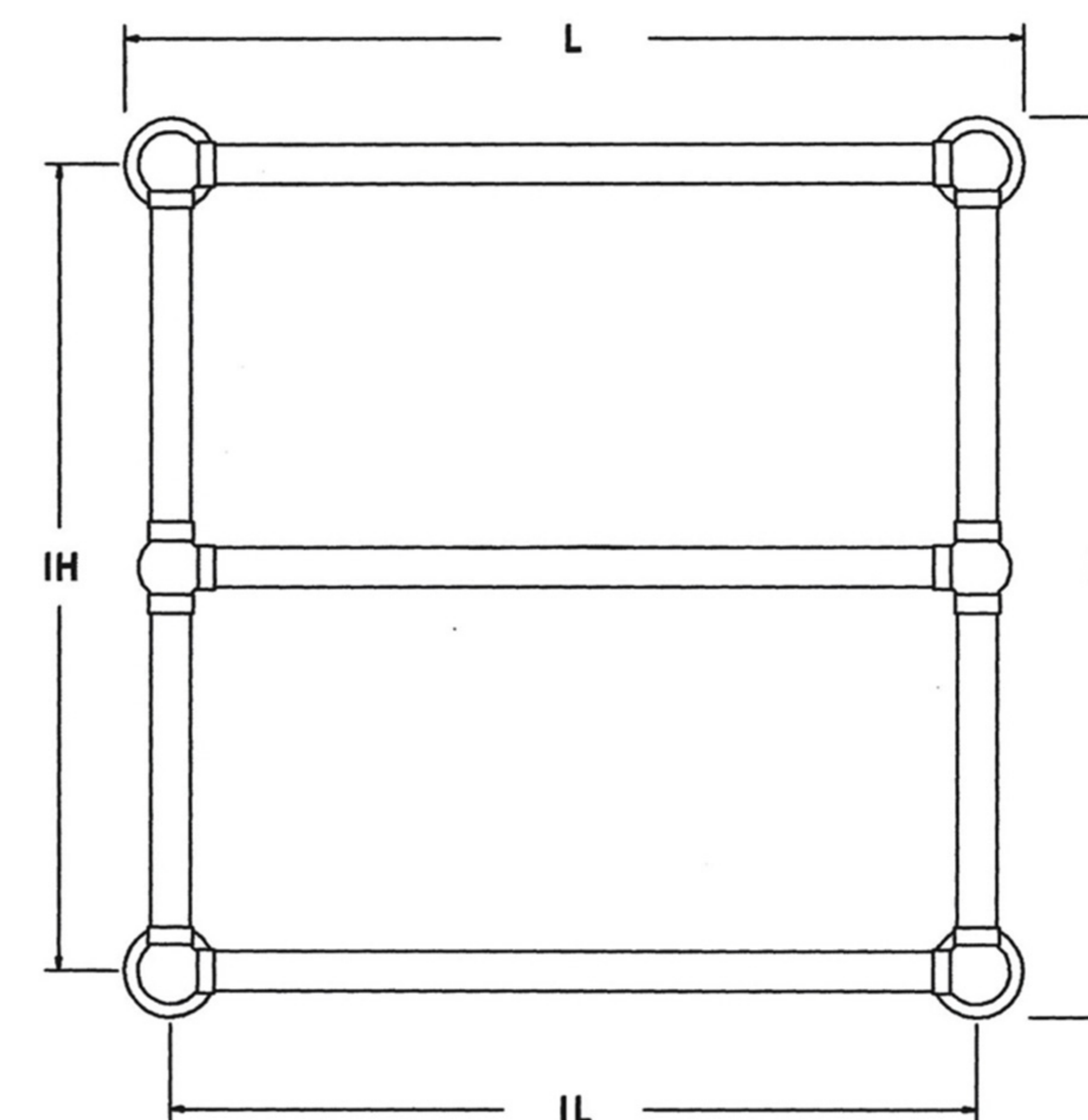
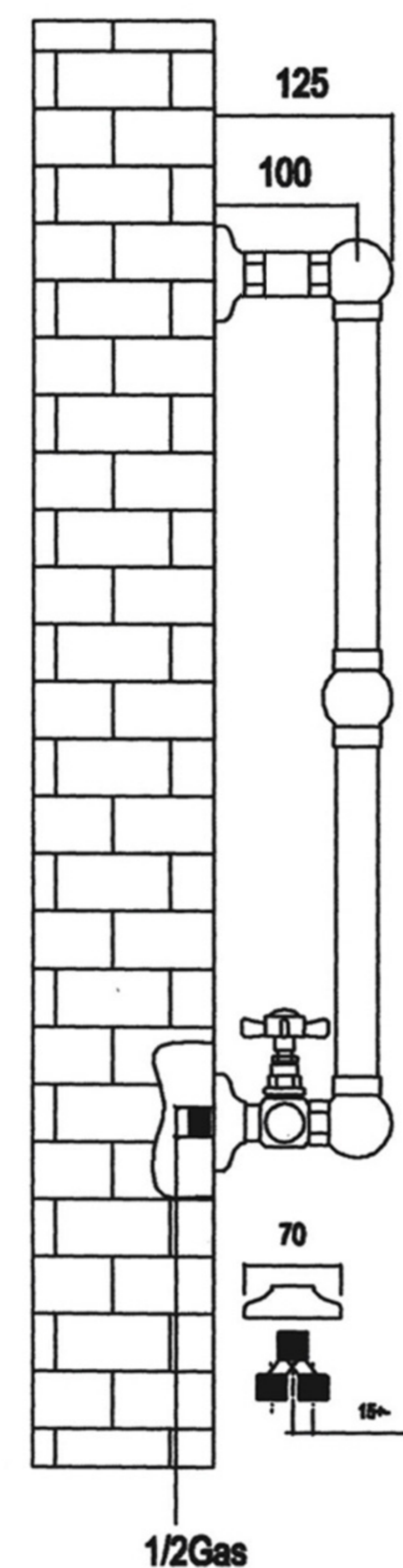
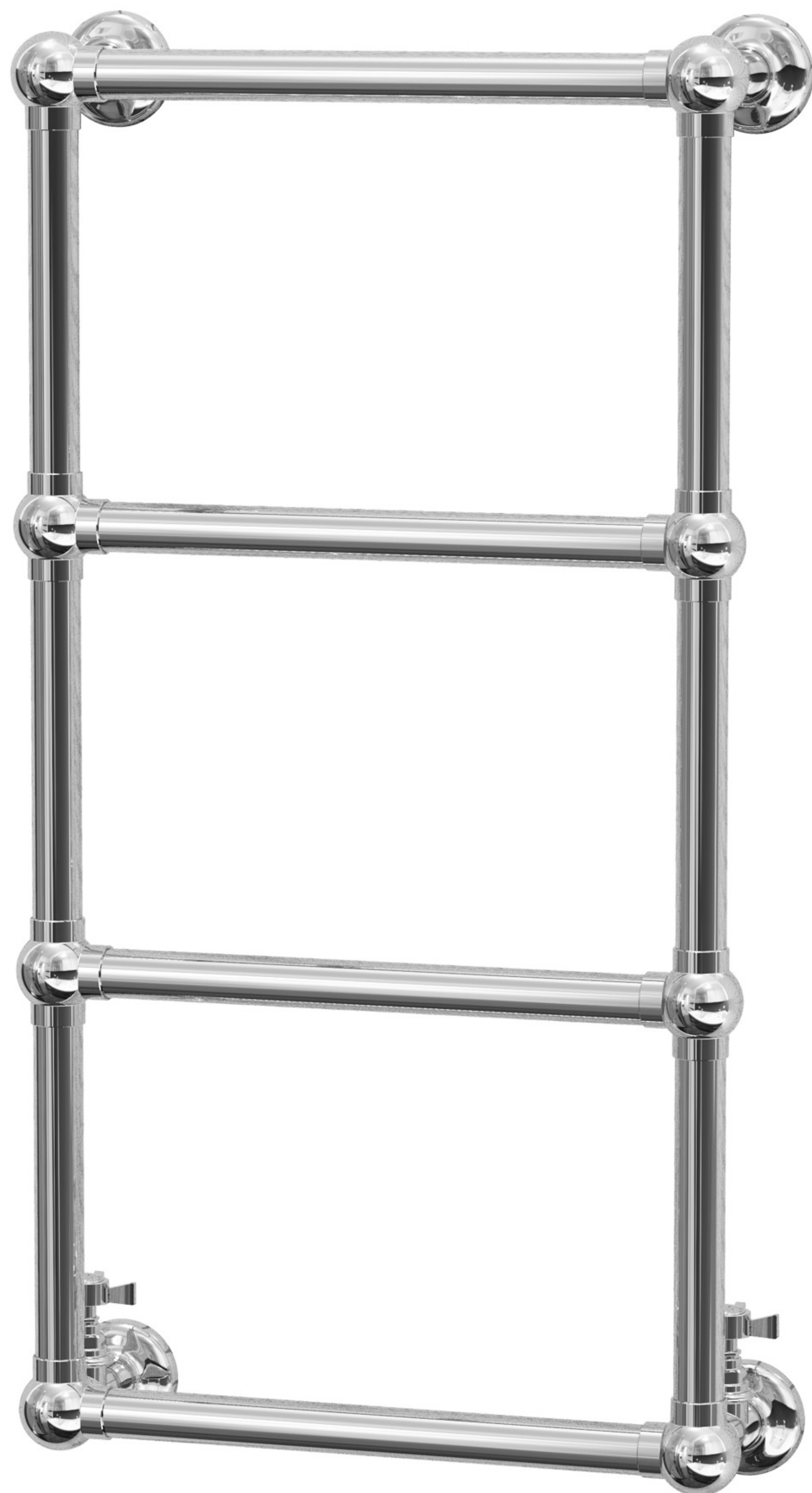


Figura	H	L	IH	IL	Kcal.	Watt
Spar 3/1	620	620	550	550	390	454
Spar 3/2	620	820	550	750	468	544
Spar 3/3	820	420	750	350	364	423
Spar 3/4	820	520	750	450	403	469

# SPAR 4

Radiatori  
Scaldarreda



Technical Drawing

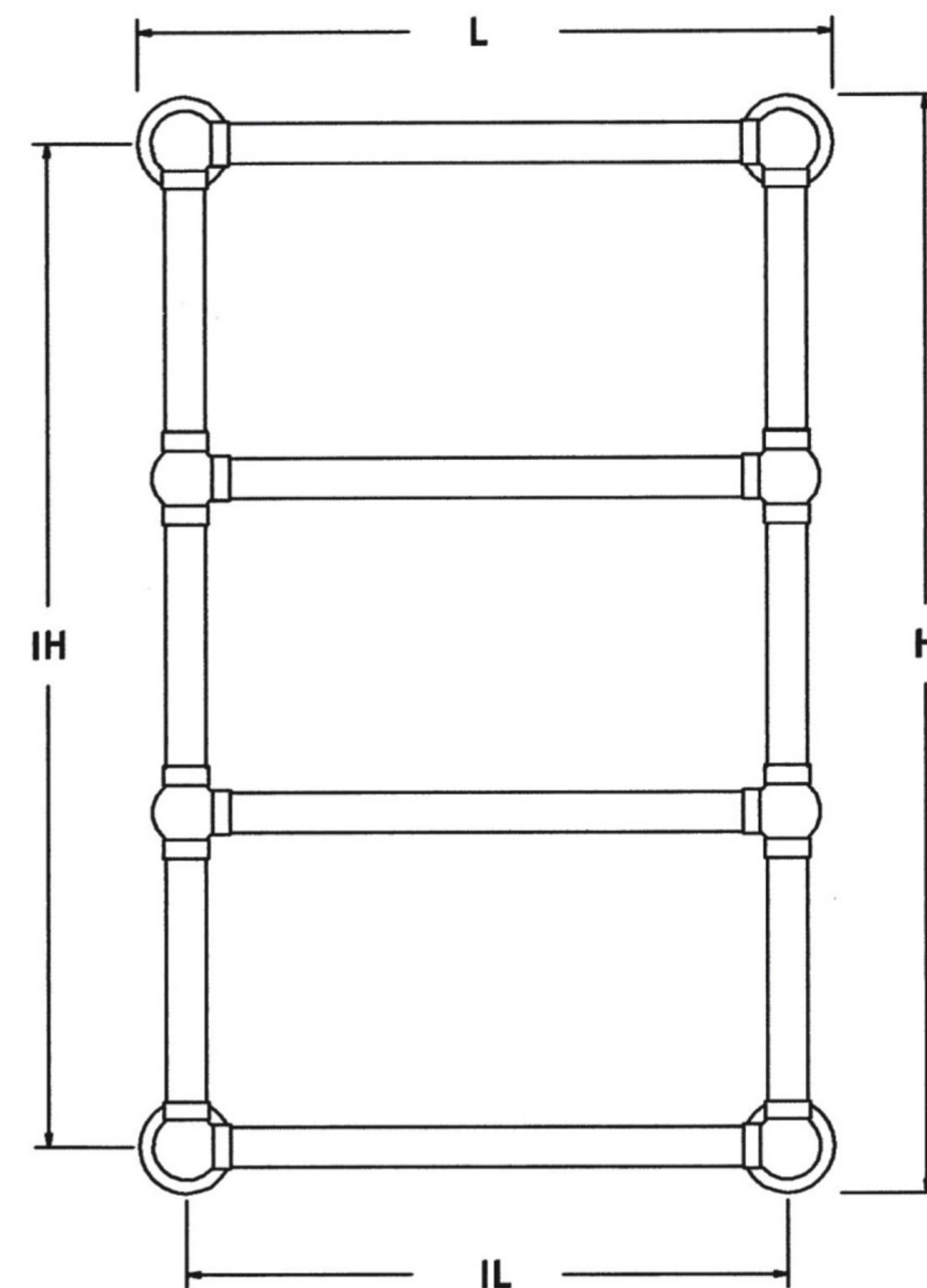
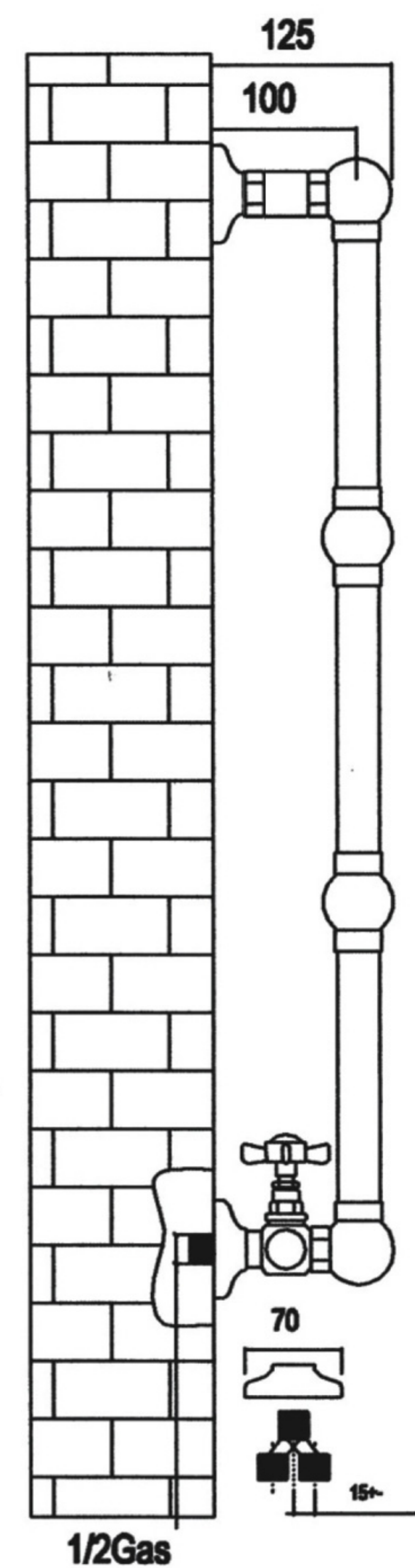


Figura	H	L	IH	IL	Kcal.	Watt
Spar 4/1	870	470	800	400	455	529
Spar 4/2	870	570	800	500	507	590
Spar 4/3	1020	470	950	400	494	575
Spar 4/4	1020	570	950	500	546	635

# SPAR 4GR (Griglia)

Radiatori  
Scaldarreda



Technical Drawing

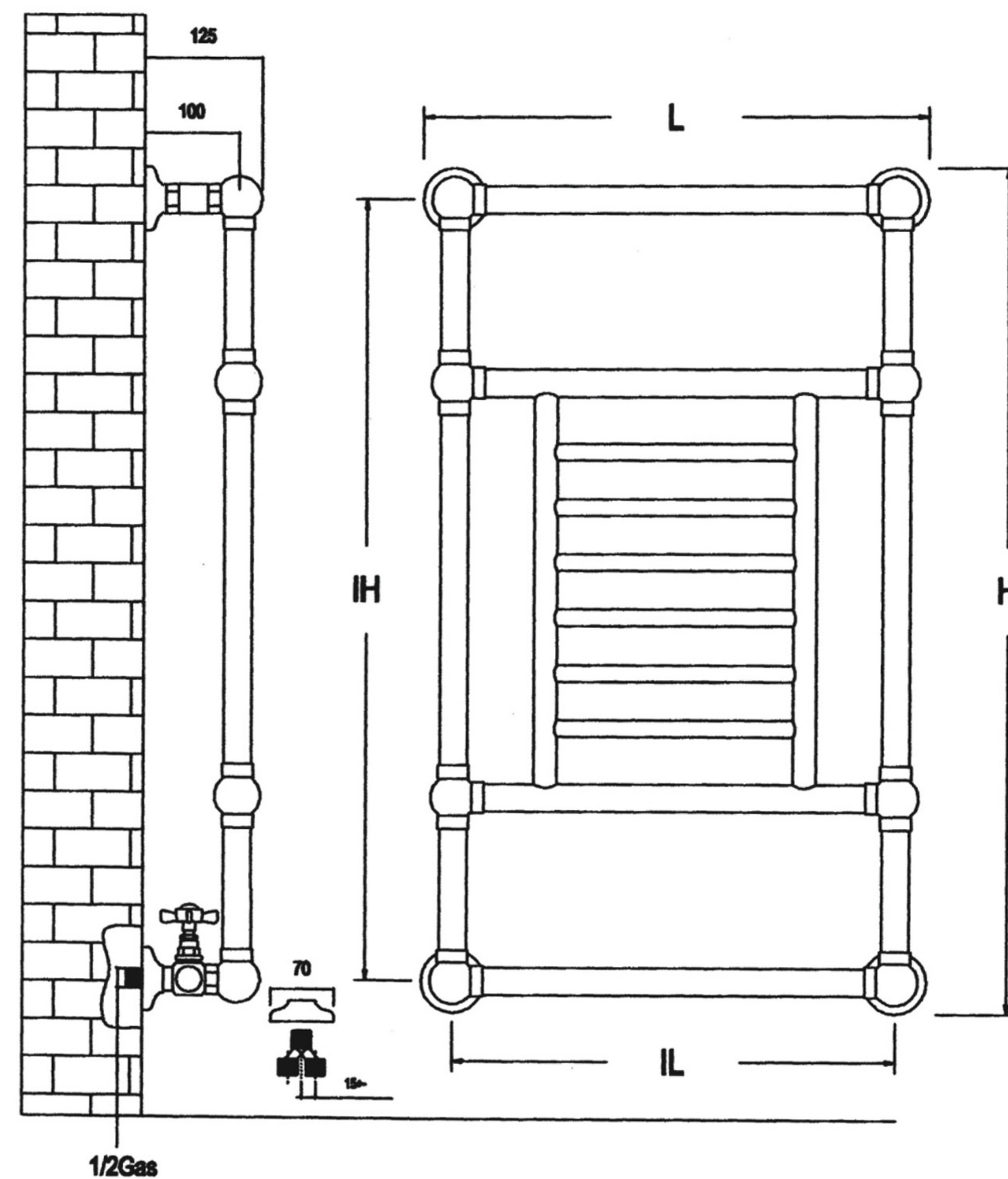
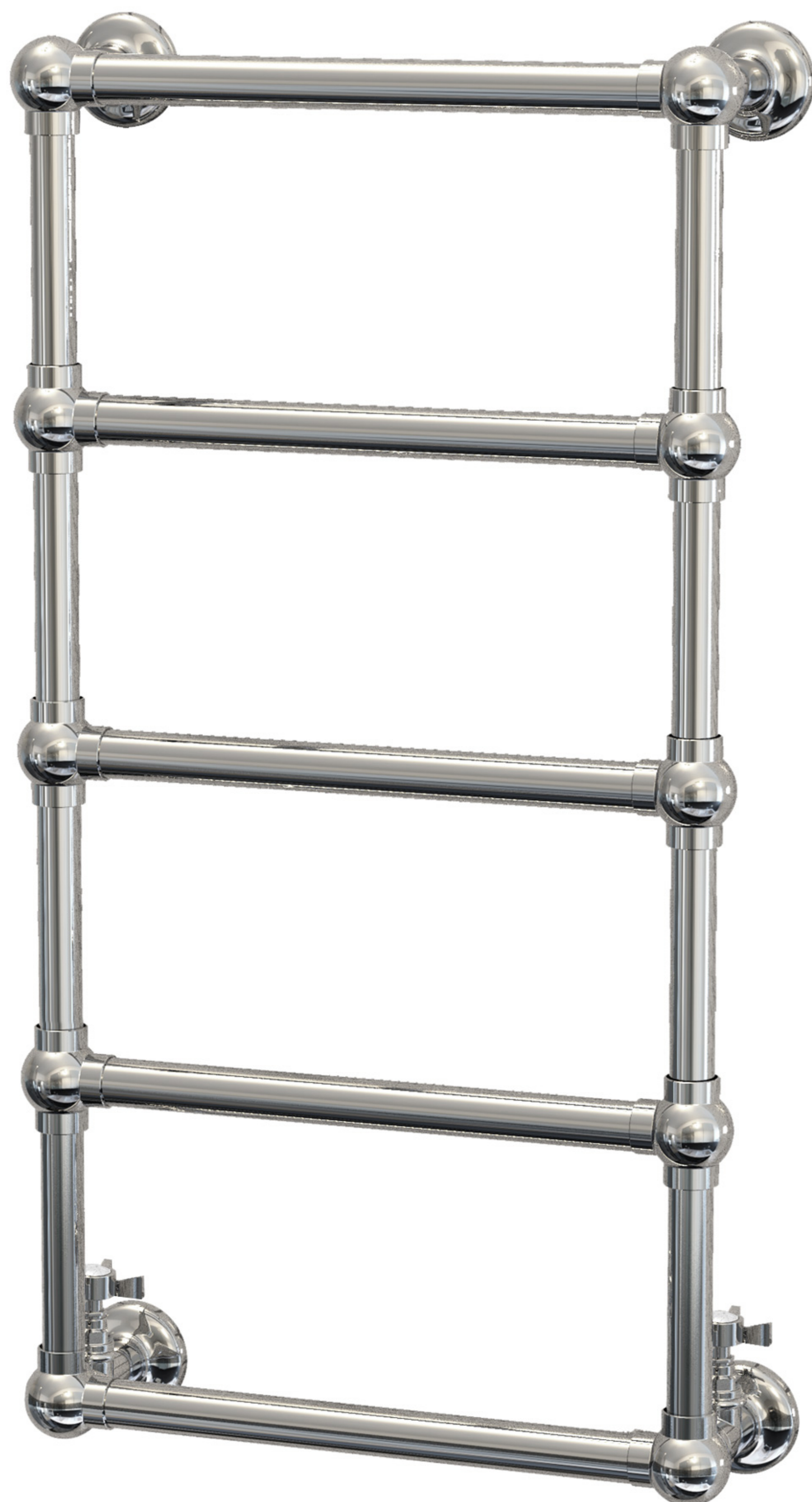


Figura	H	L	IH	IL	Kcal.	Watt
Spar 4Gr/1	920	570	850	500	720	837
Spar 4Gr/2	920	670	850	600	770	896

# SPAR 5

Radiatori  
Scaldarreda



Technical Drawing

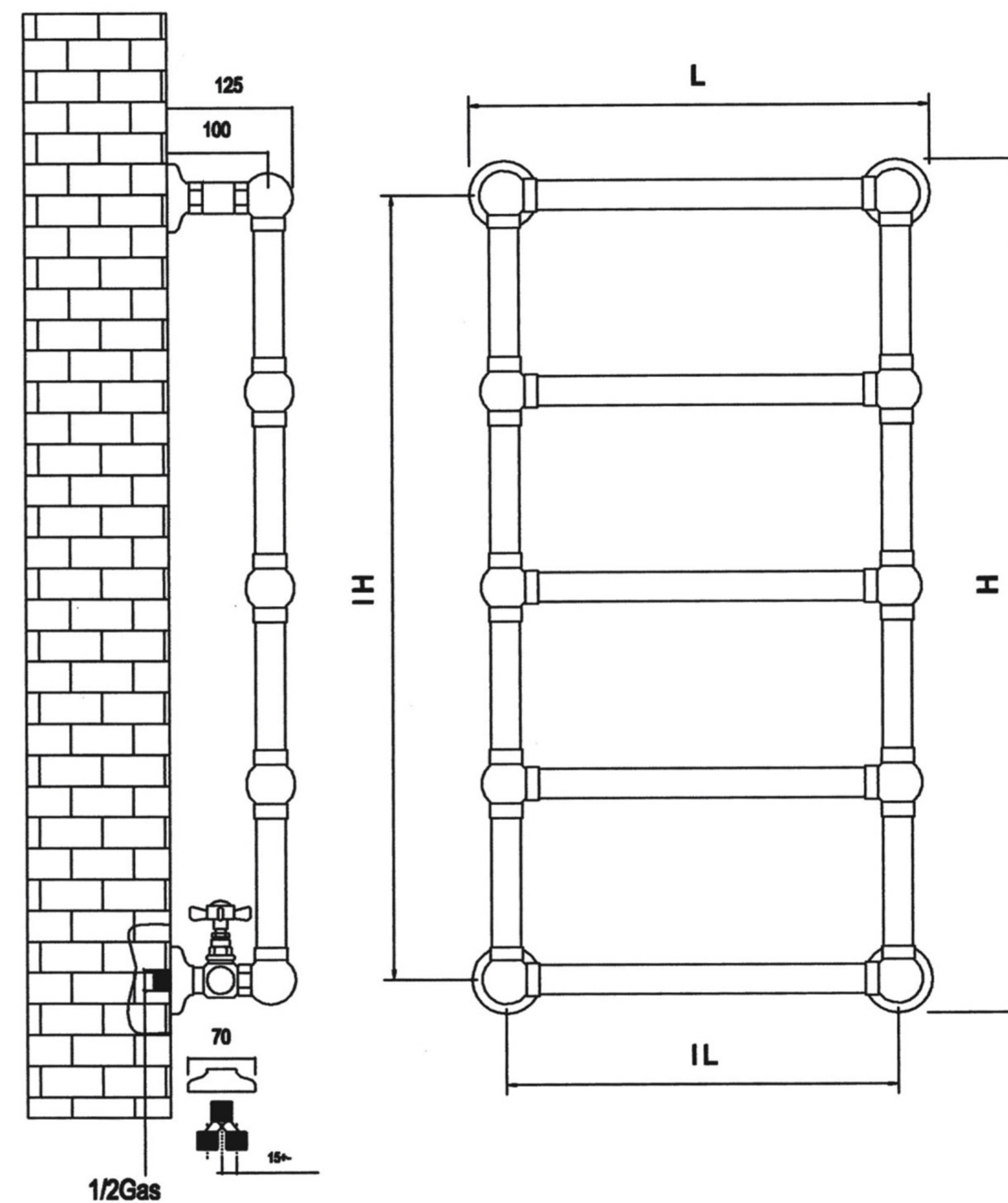
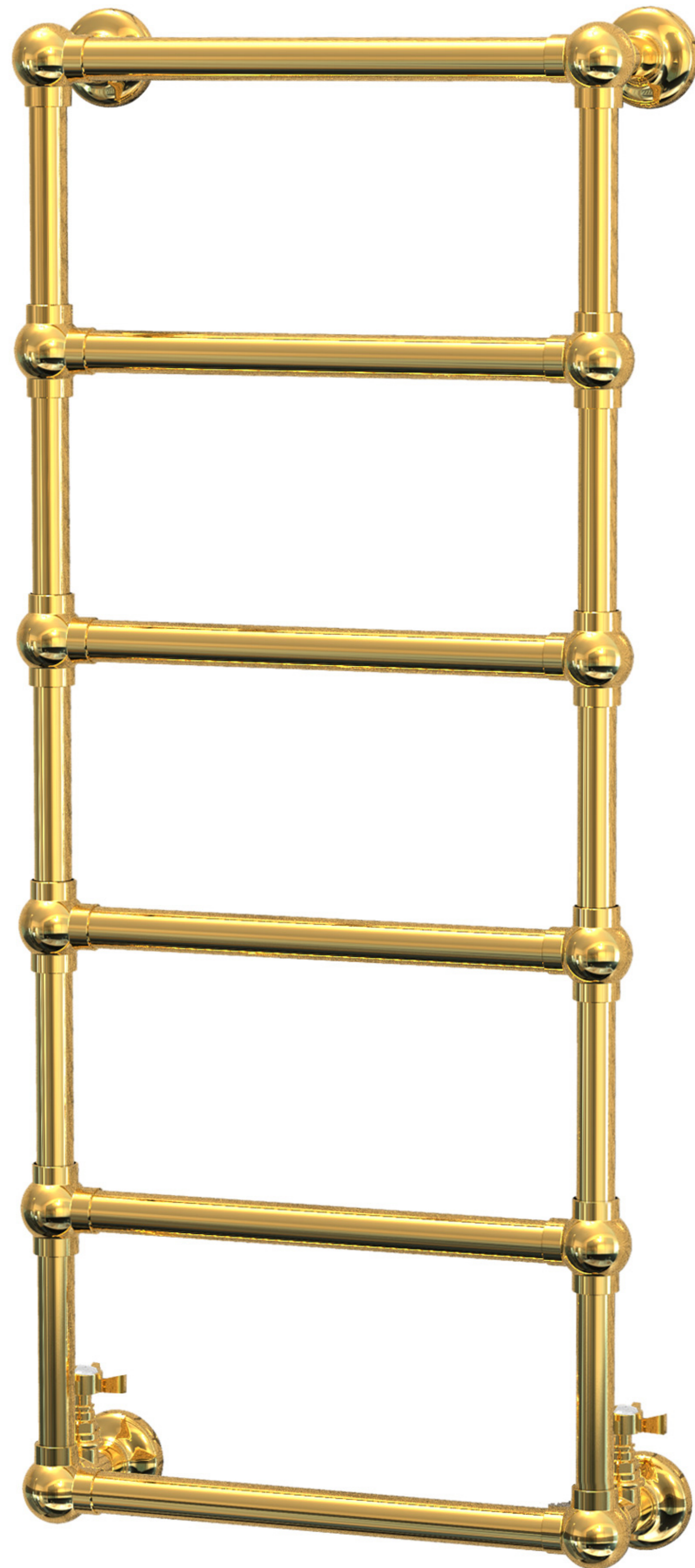


Figura	H	L	IH	IL	Kcal.	Watt
Spar 5/1	870	470	800	400	514	598
Spar 5/2	870	570	800	500	579	673
Spar 5/3	1070	470	1000	400	566	658
Spar 5/4	1070	570	1000	500	631	734

# SPAR 6

Radiatori  
Scaldarreda



Technical Drawing

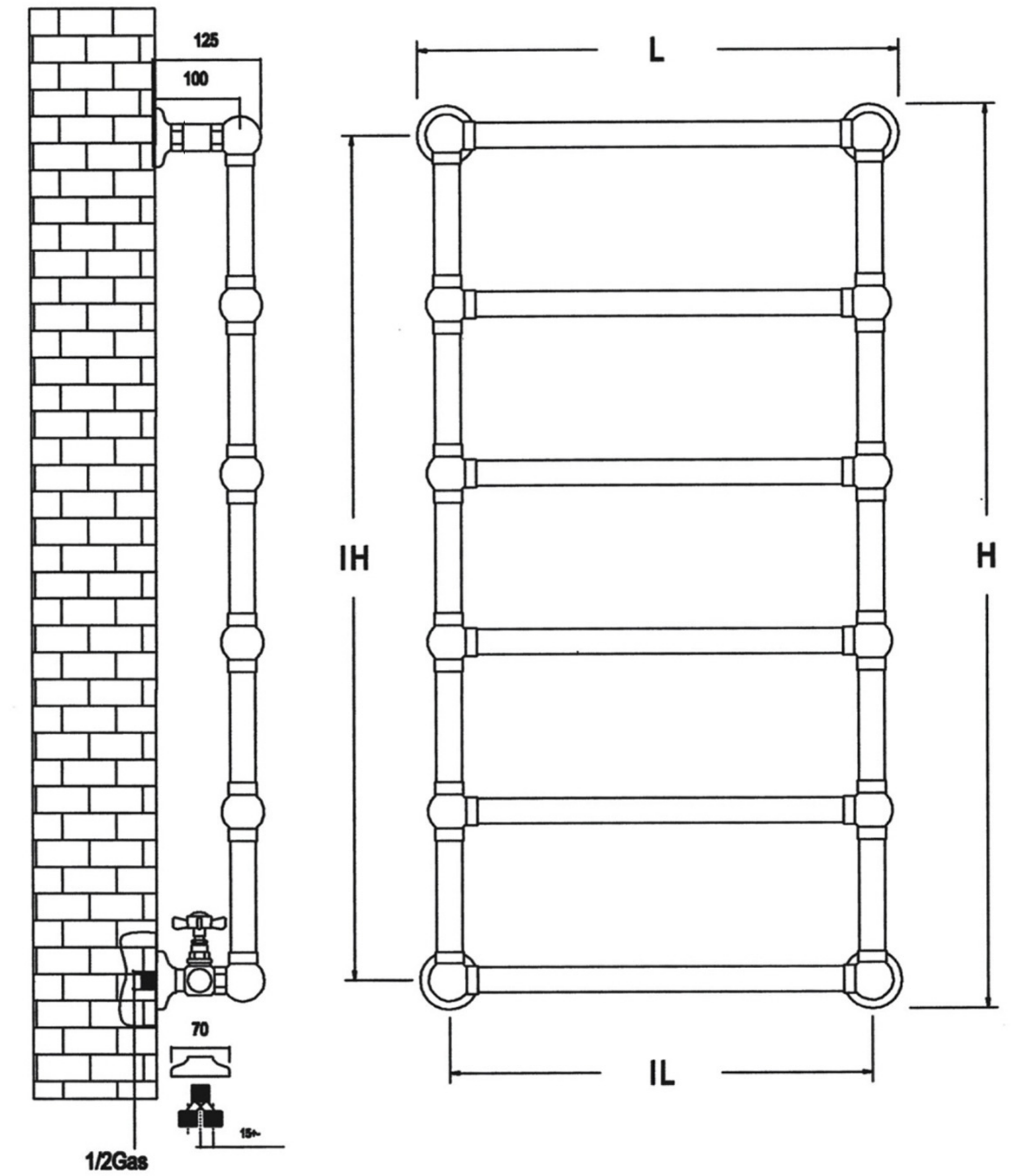
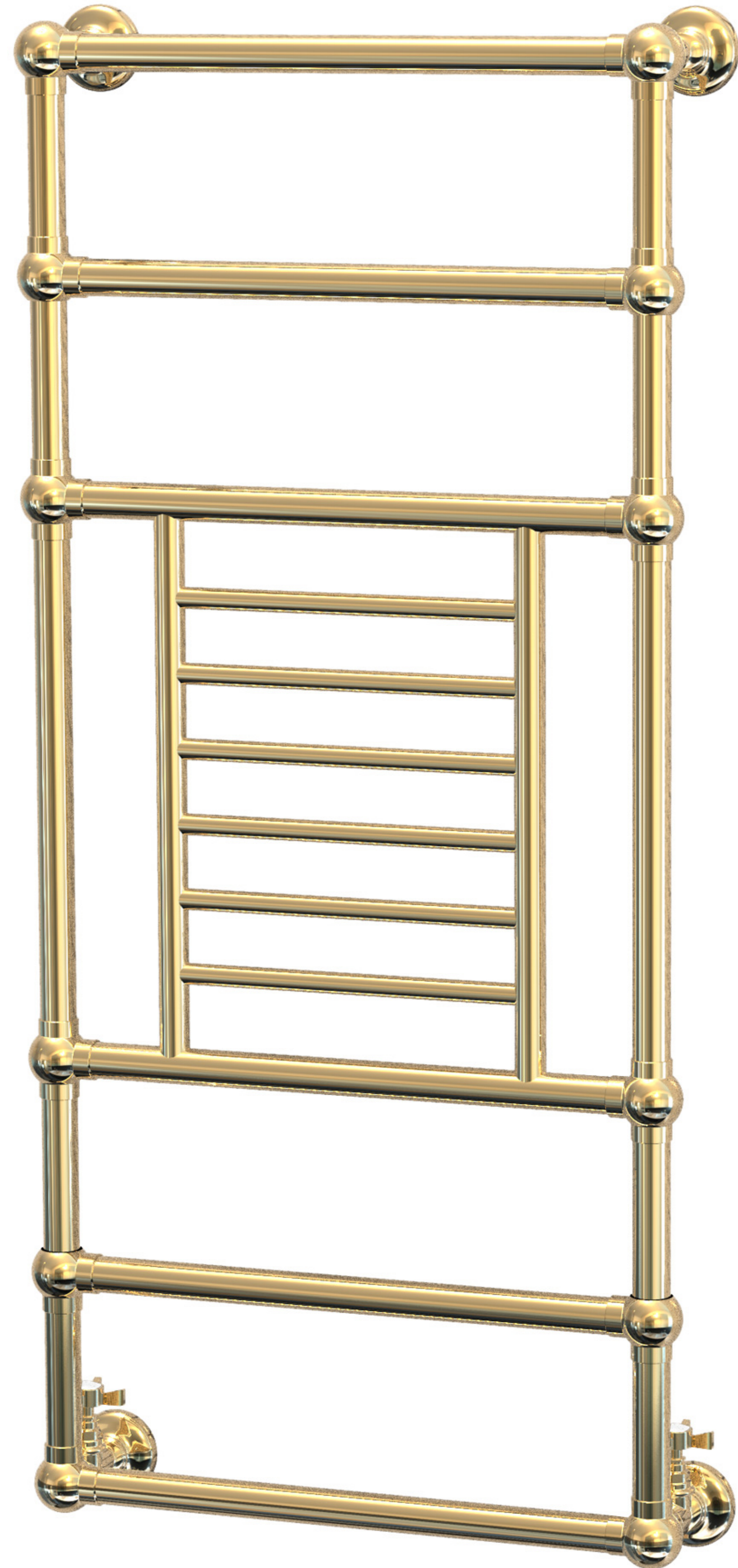


Figura	H	L	IH	IL	Kcal.	Watt
Spar 6/1	1070	470	1000	400	624	726
Spar 6/2	1070	570	1000	500	702	816
Spar 6/3	1220	570	1150	500	741	862
Spar 6/4	1220	670	1150	600	819	952

# SPAR 6GR (Griglia)

Radiatori  
Scaldarreda



Technical Drawing

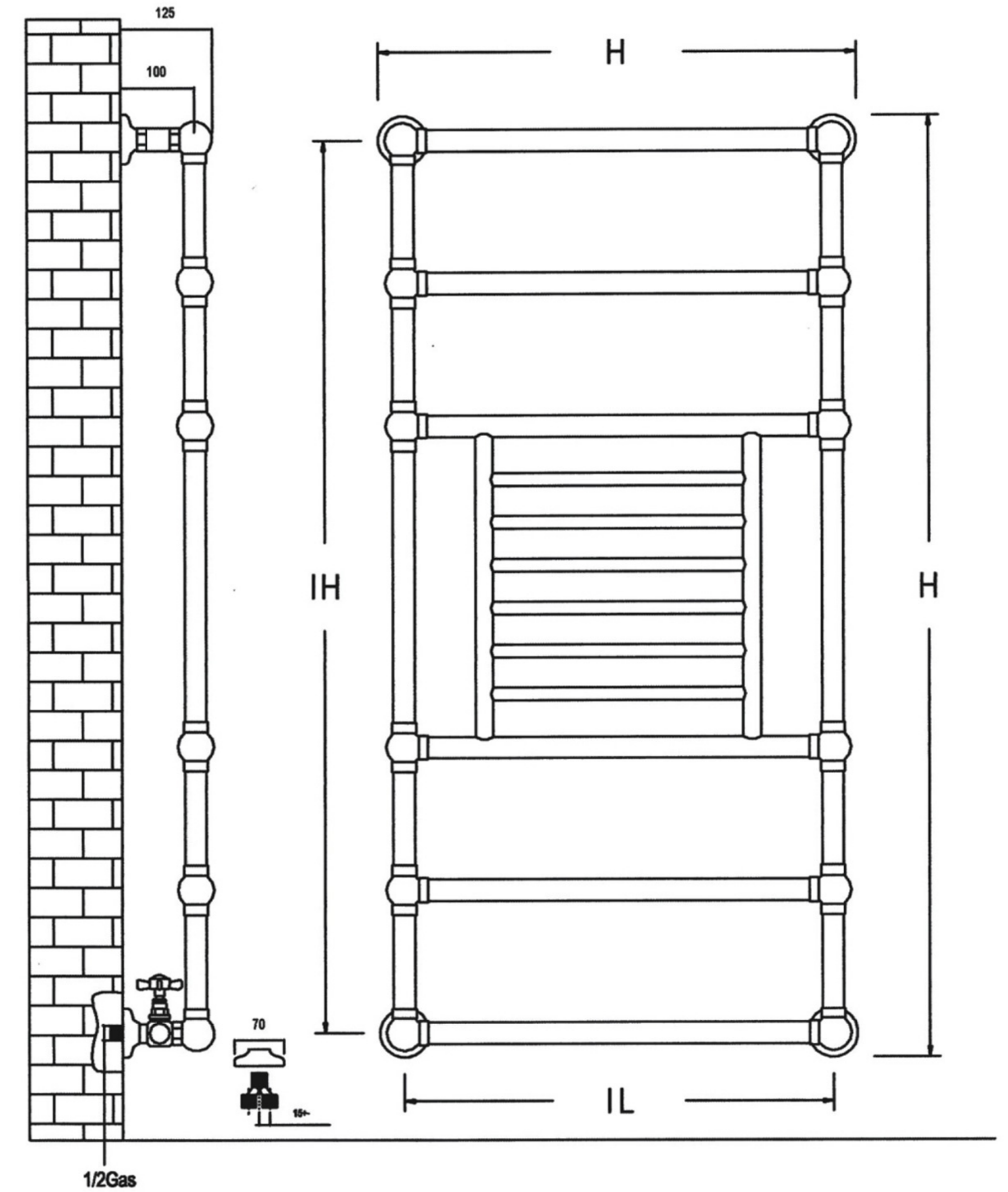


Figura	H	L	IH	IL	Kcal.	Watt
Spar 6Gr/1	1220	570	1150	500	941	1094
Spar 6Gr/2	1220	670	1150	600	1019	1185



# SPAV 3GR (Griglia)

Radiatori  
Scaldarreda



Technical Drawing

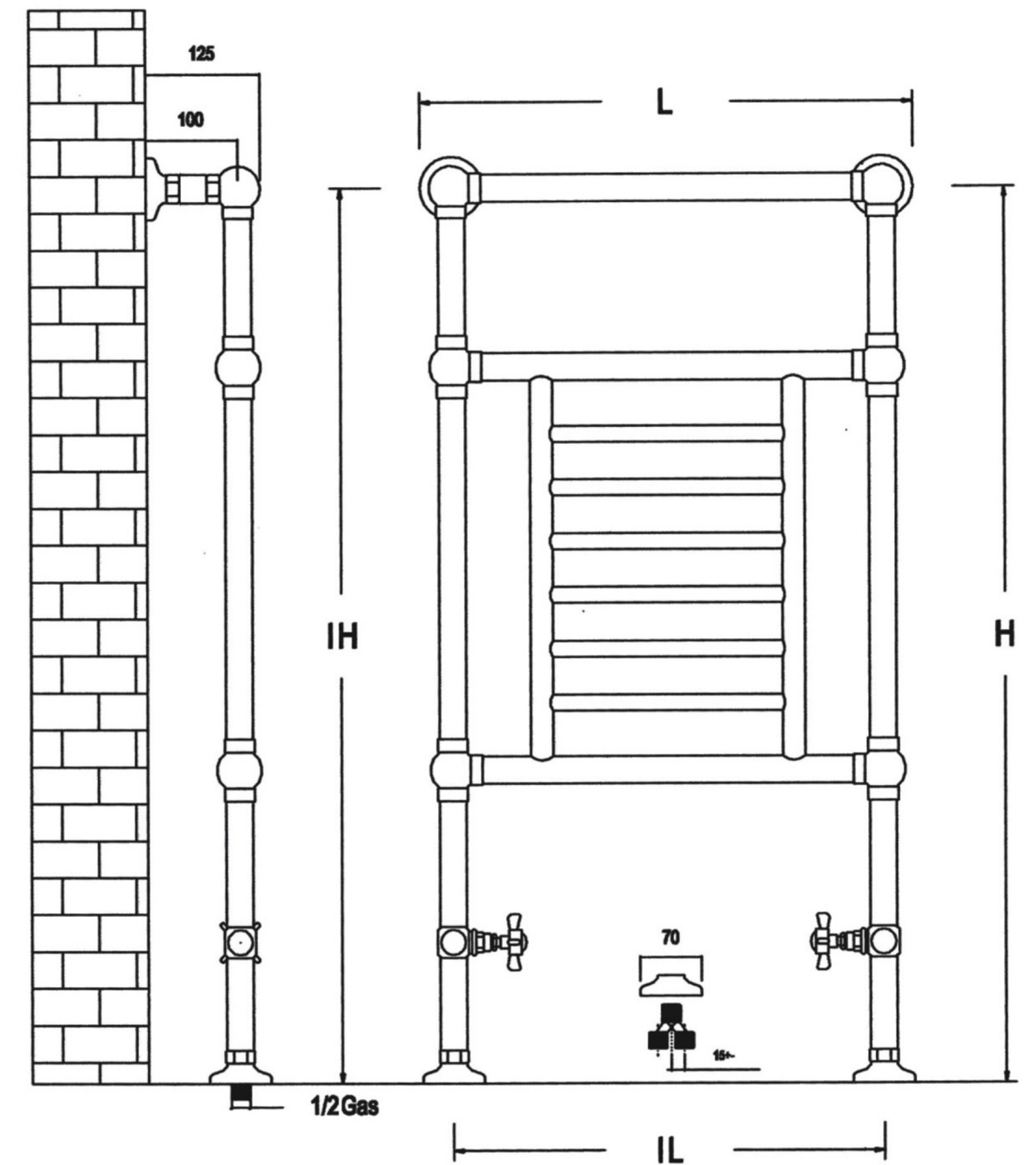
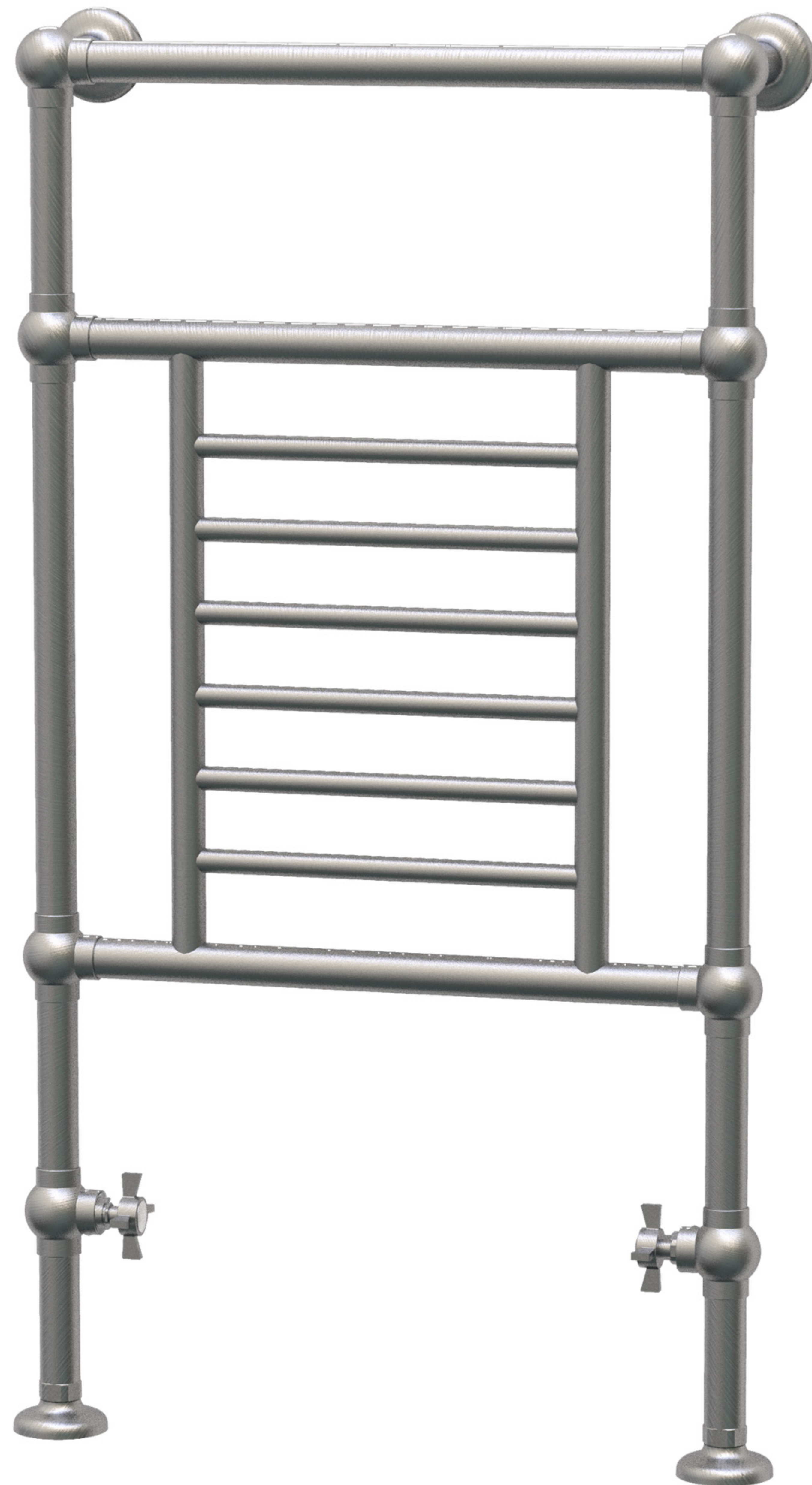


Figura	H	L	IH	IL	Kcal.	Watt
Spav 3Gr/1	1035	570	1000	500	681	792
Spav 3Gr/2	1035	670	1000	600	720	837

# SPAV 4GR (Griglia)

Radiatori  
Scaldarreda



Technical Drawing

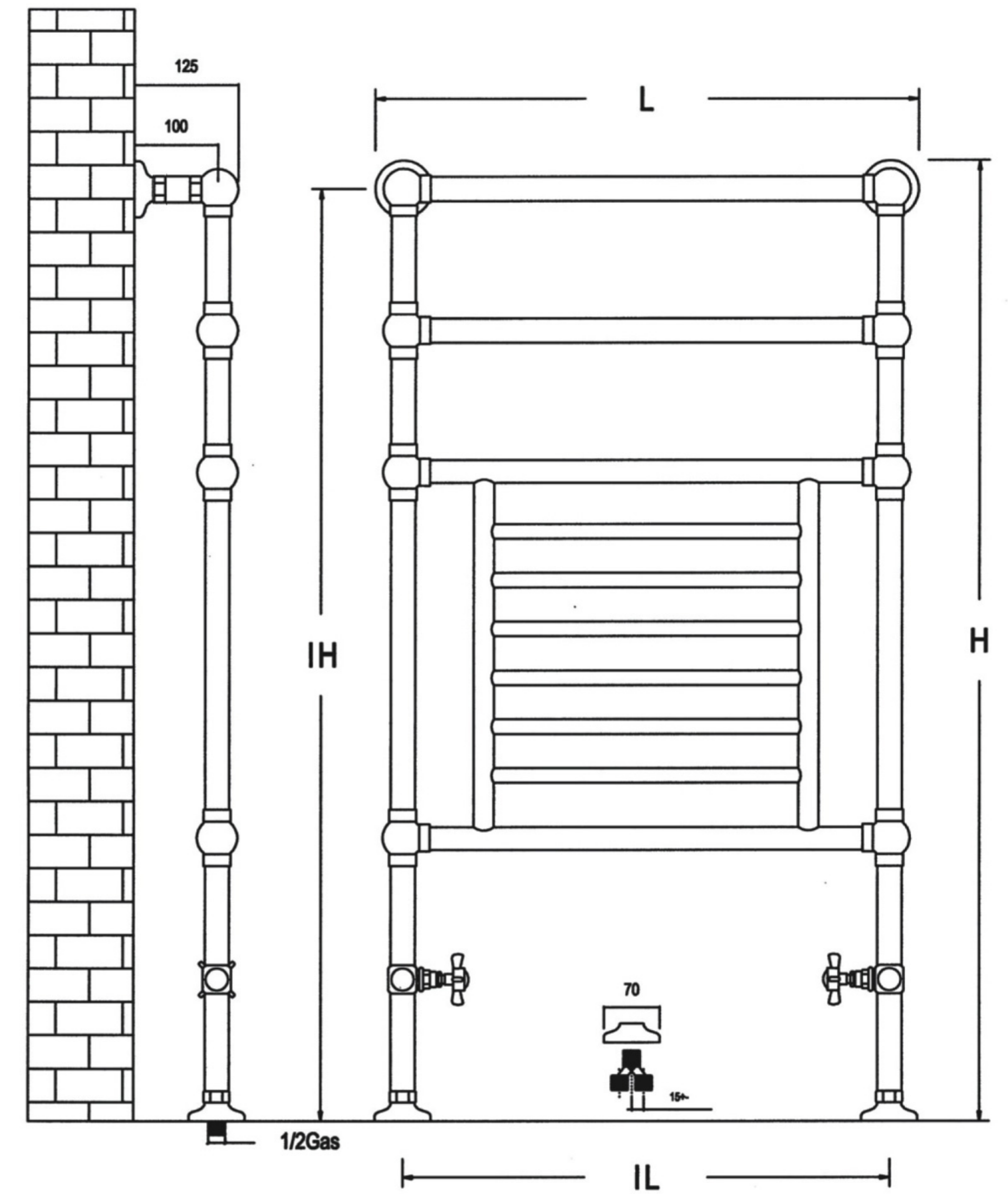


Figura	H	L	IH	IL	Kcal.	Watt
Spav 4Gr/1	1185	570	1150	500	792	921
Spav 4Gr/2	1185	670	1150	600	844	982

# SPAV 5GR (Griglia)

Radiatori  
Scaldarreda



Technical Drawing

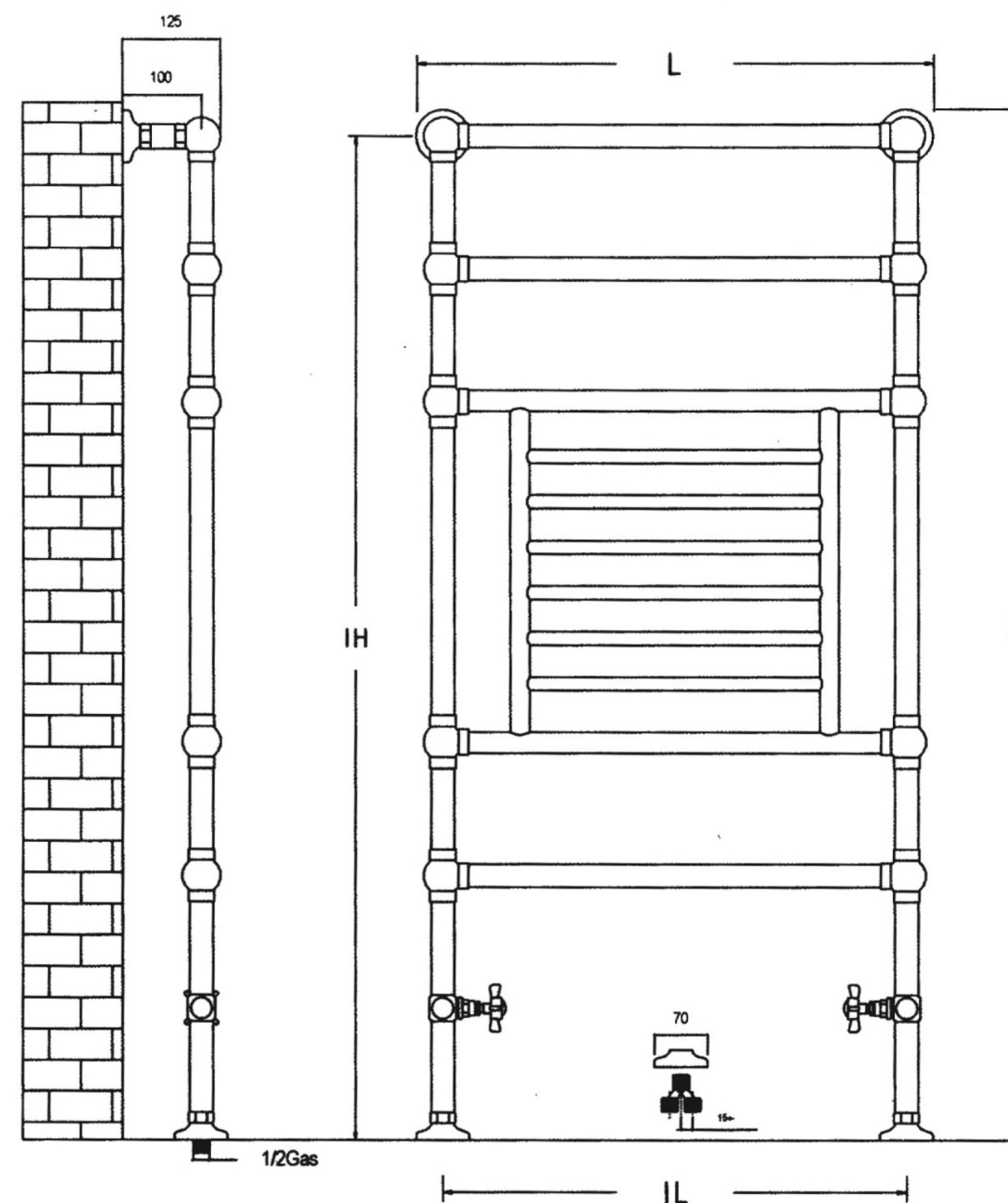
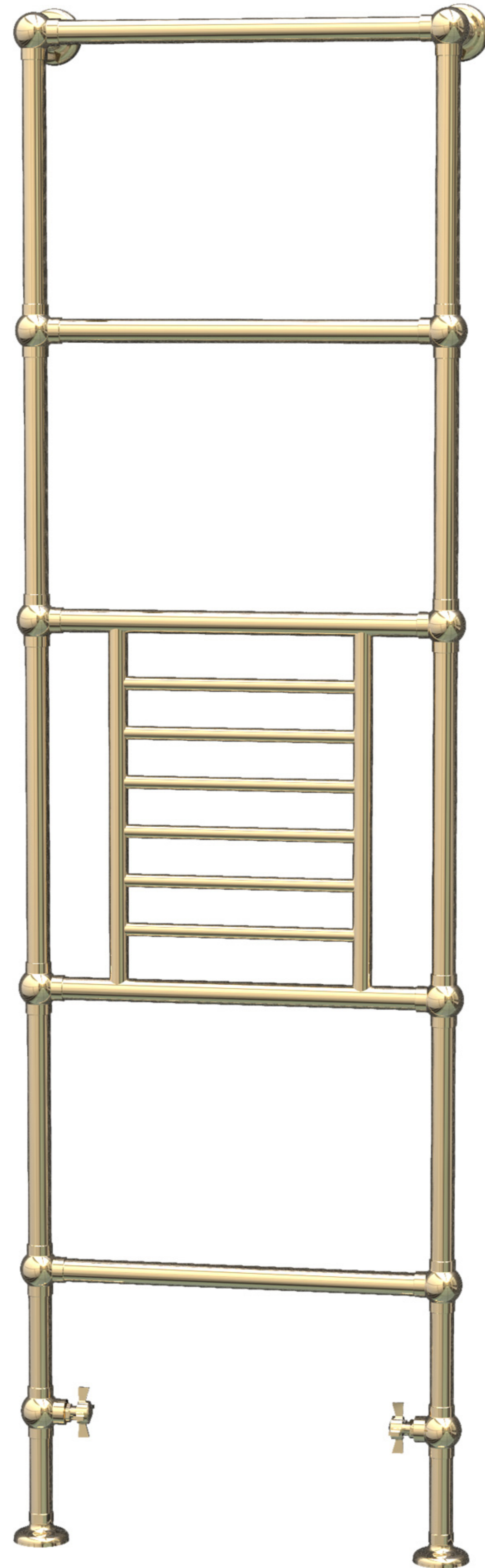


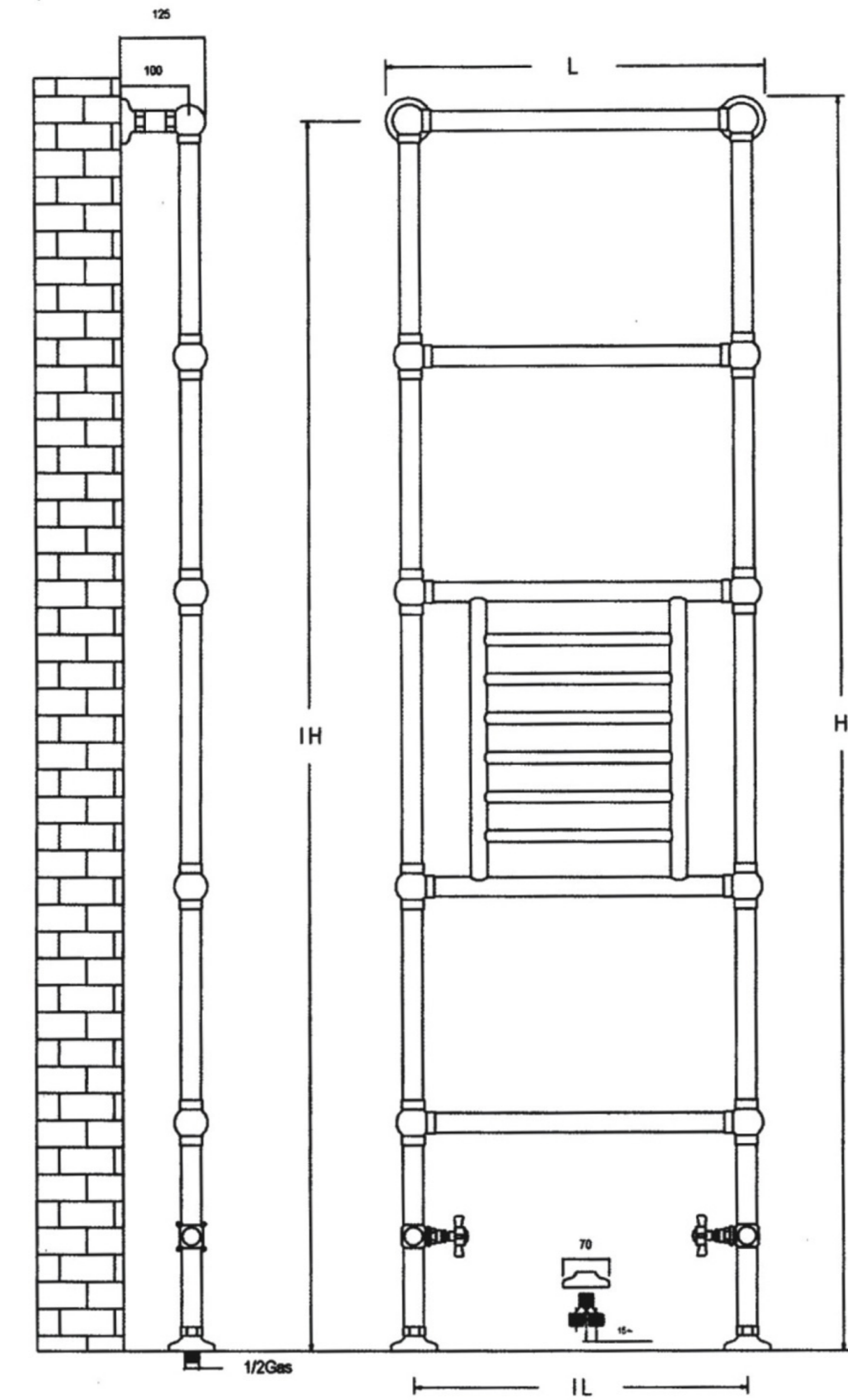
Figura	H	L	IH	IL	Kcal.	Watt
Spav 5Gr/1	1360	570	1325	500	910	1058
Spav 5Gr/2	1360	670	1325	600	974	1133

# SPAV 5DGR (Griglia)

Radiatori  
Scaldarreda



Technical Drawing

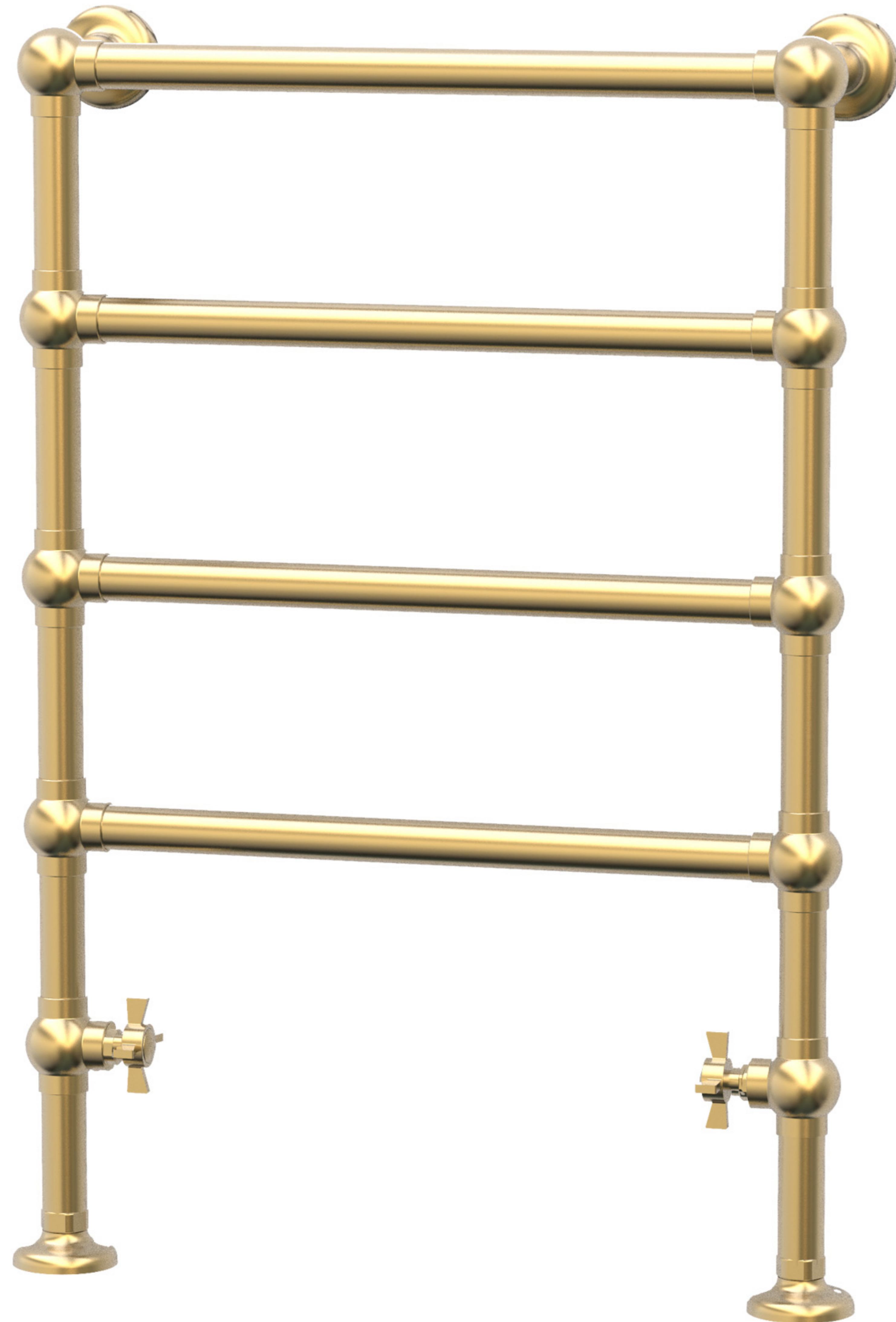


**Figura**    **H**    **L**    **IH**    **IL**    **Kcal.**    **Watt**

Figura	H	L	IH	IL	Kcal.	Watt
Spav 5dgr	1915	570	1880	500	1052	1223

# SPAV 4

Radiatori  
Scaldarreda



Technical Drawing

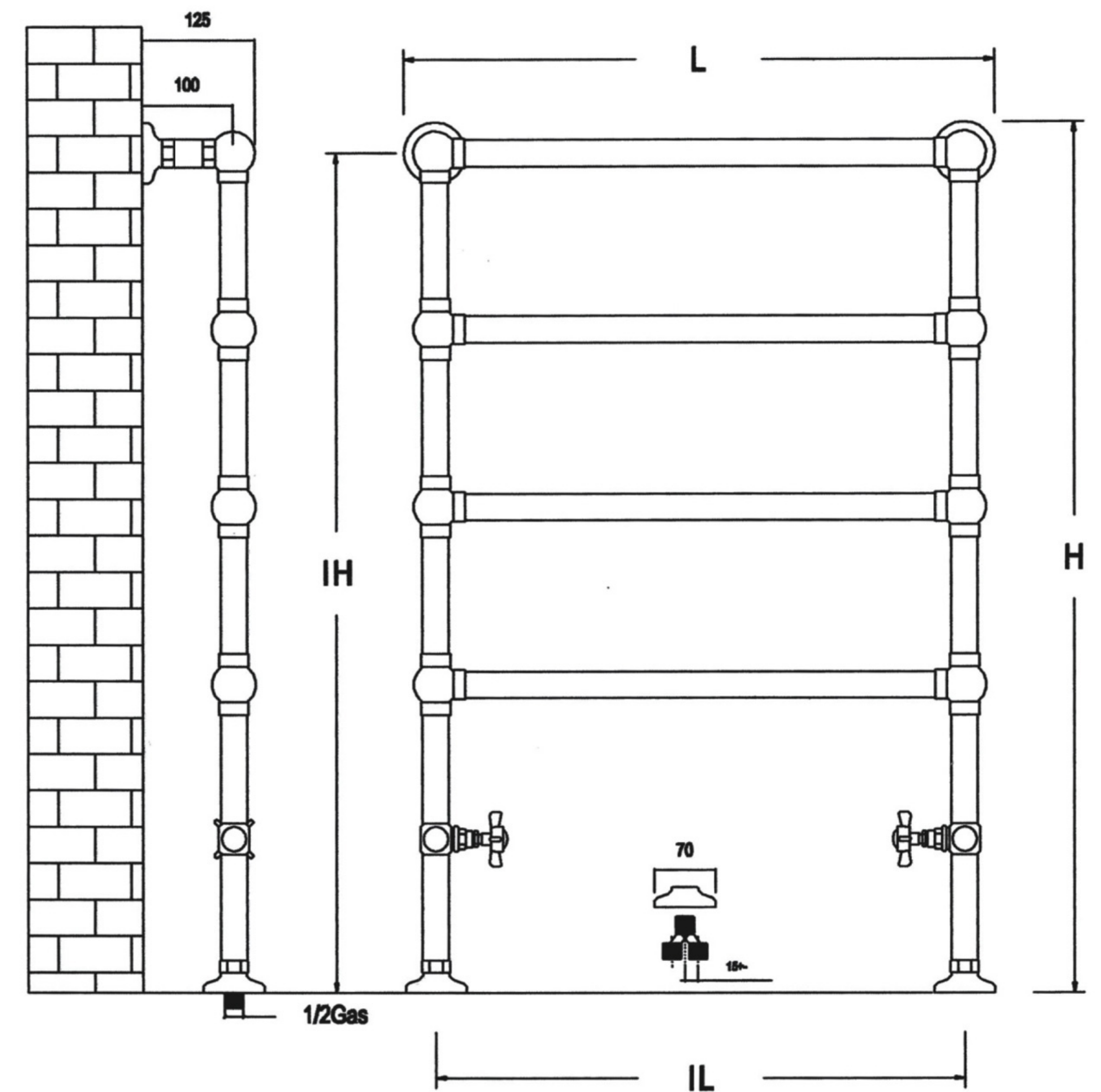


Figura	H	L	IH	IL	Kcal.	Watt
Spav 4/1	985	570	950	500	540	628
Spav 4/2	985	670	950	600	592	688
Spav 4/3	1185	570	1150	500	592	688
Spav 4/4	1185	670	1150	600	644	749

# SPAV CAV7

Radiatori  
Scaldarreda



Technical Drawing

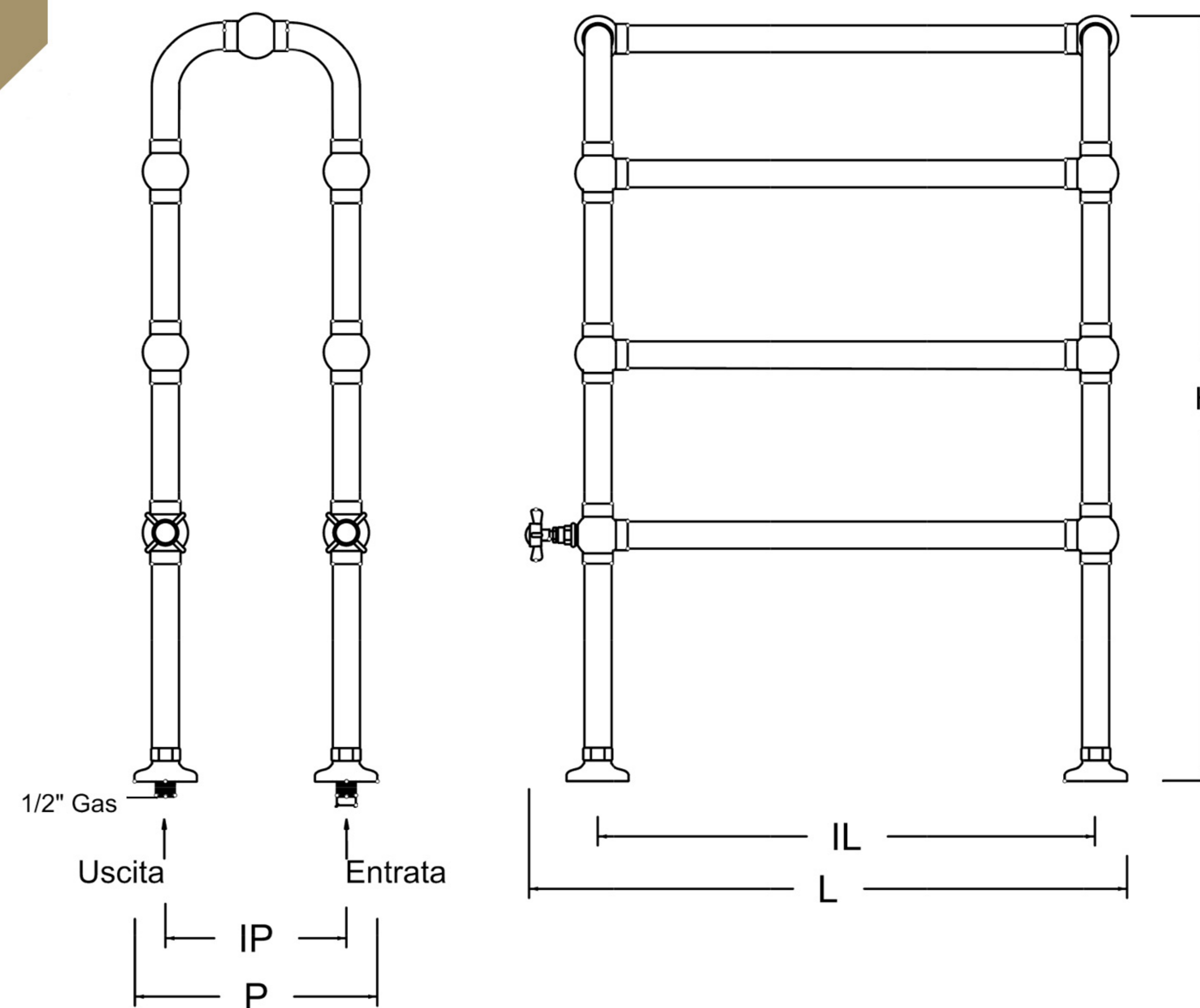


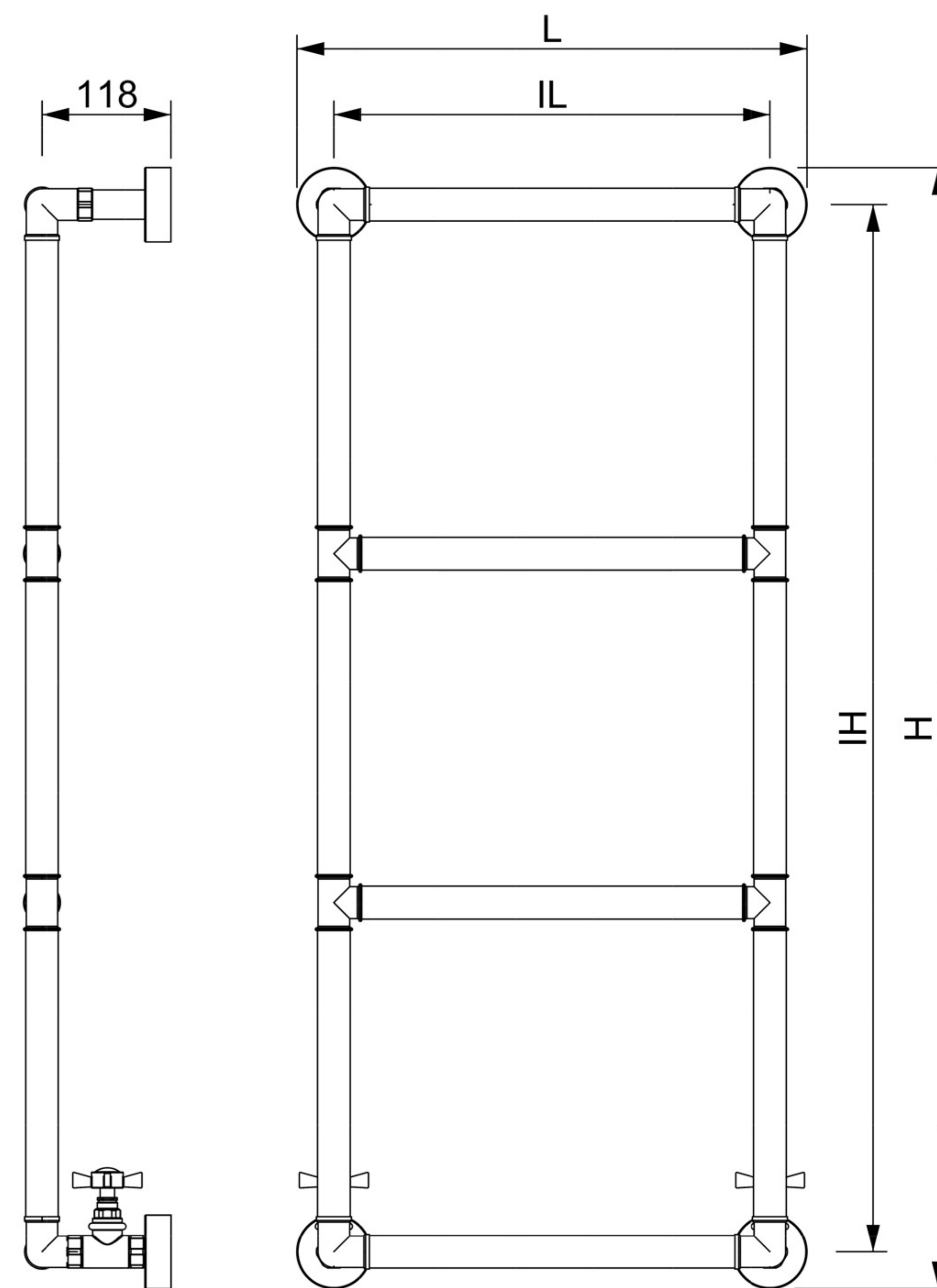
Figura	H	L	P	IL	IP	Watt $\Delta$ 60	Kcal/h $\Delta$ 60
Spav Cav 550	850	655	270	550	200	805	692
Spav Cav 650	850	755	270	650	200	886	762

# SPAR SI4

Radiatori  
Scaldarreda



Technical Drawing



Figura

H

L

IH

IL

Watt

SPAR SI4

1028

468

960

400

400

# SPAV SM6

Radiatori  
Scaldarreda



Technical Drawing

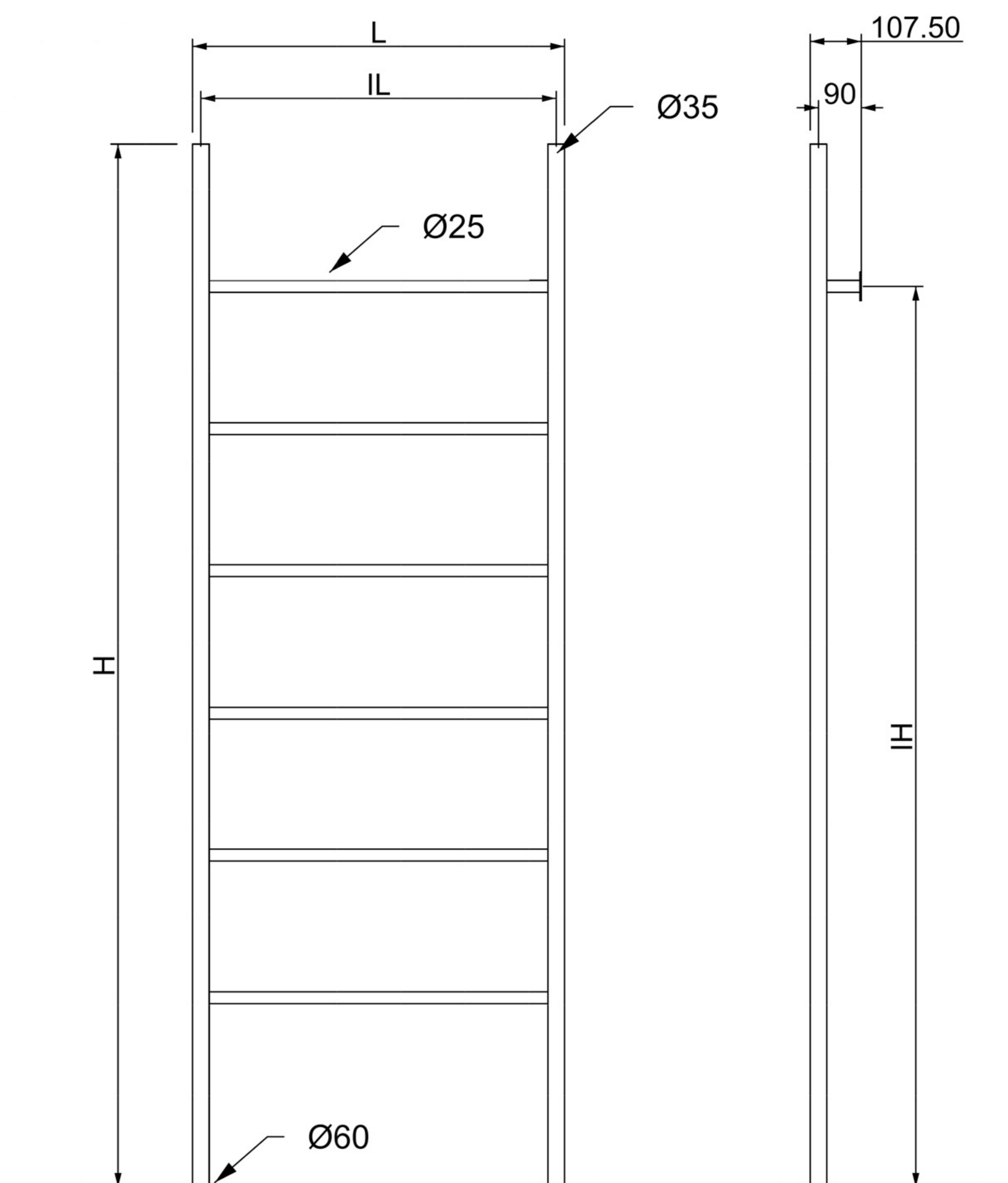


Figura	H	L	IH	IL	Watt
SPAV SM6	2200	785	1900	750	850



# SPAR1360V1

Radiatori  
Scaldarreda



Technical Drawing

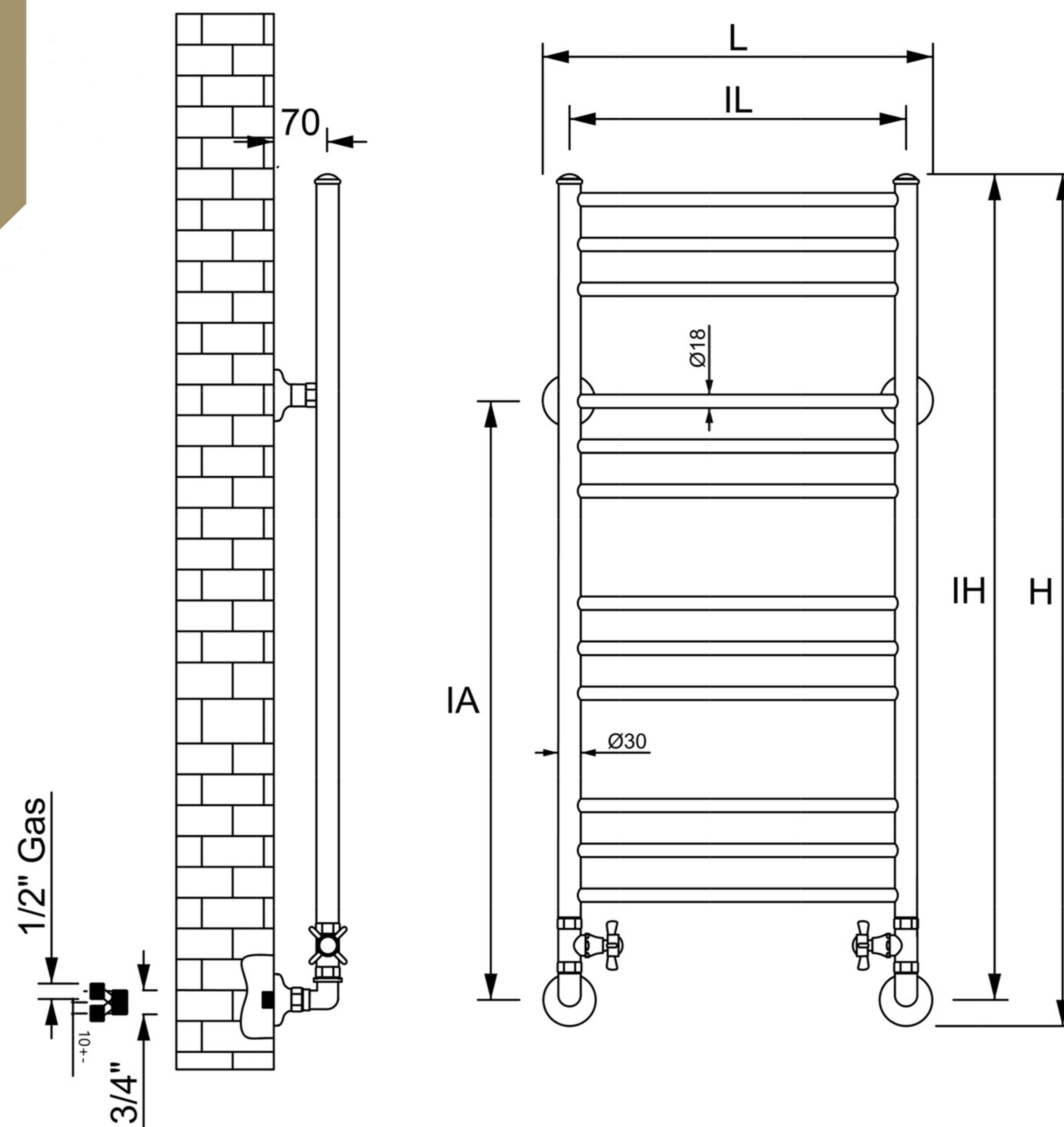


Figura	L	IL	H	IH	IA	Watt
SPAR1360V1	520	450	1140	1105	800	560

# SPAR1360V2

Radiatori  
Scaldarreda



Technical Drawing

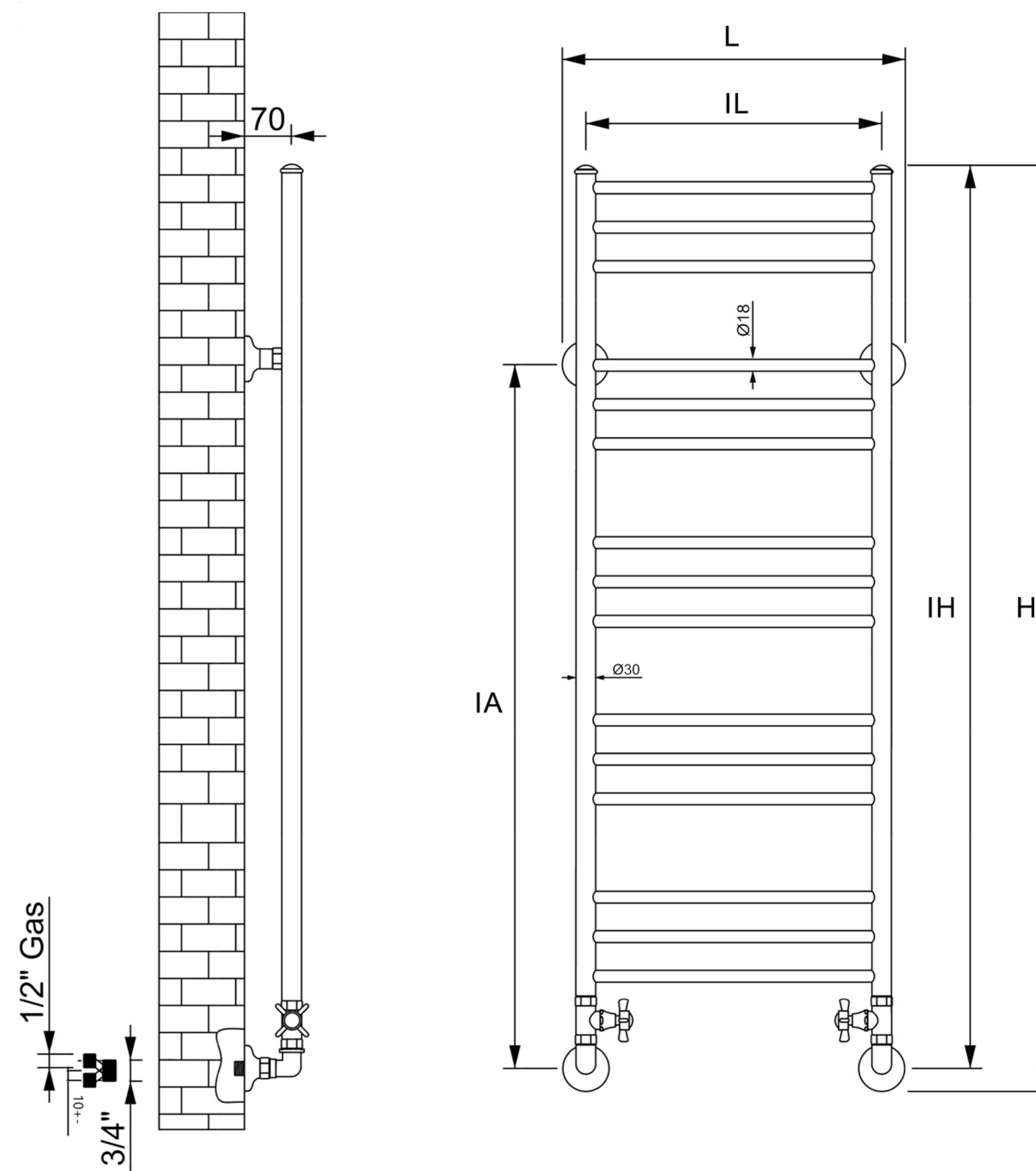


Figura	L	IL	H	IH	IA	Watt
SPAR1360V2	520	450	1370	1410	1070	690

# PEGASO1360V1

Radiatori  
Scaldarreda



Technical Drawing

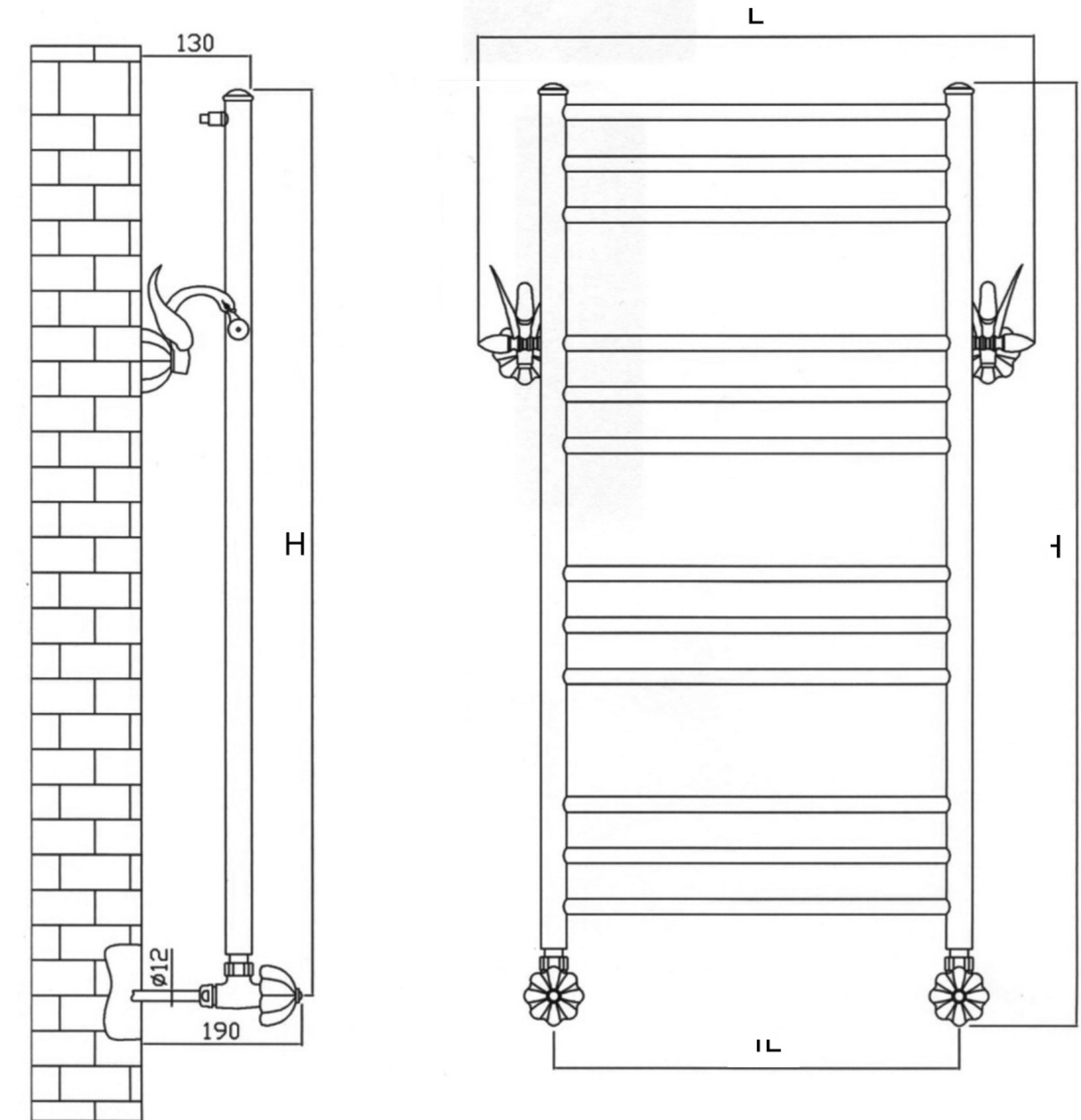


Figura	L	IL	H	IH	Watt
PEGASO1360V1	645	470	1100	1060	609

# PEGASO1360V2

Radiatori  
Scaldarreda



Technical Drawing

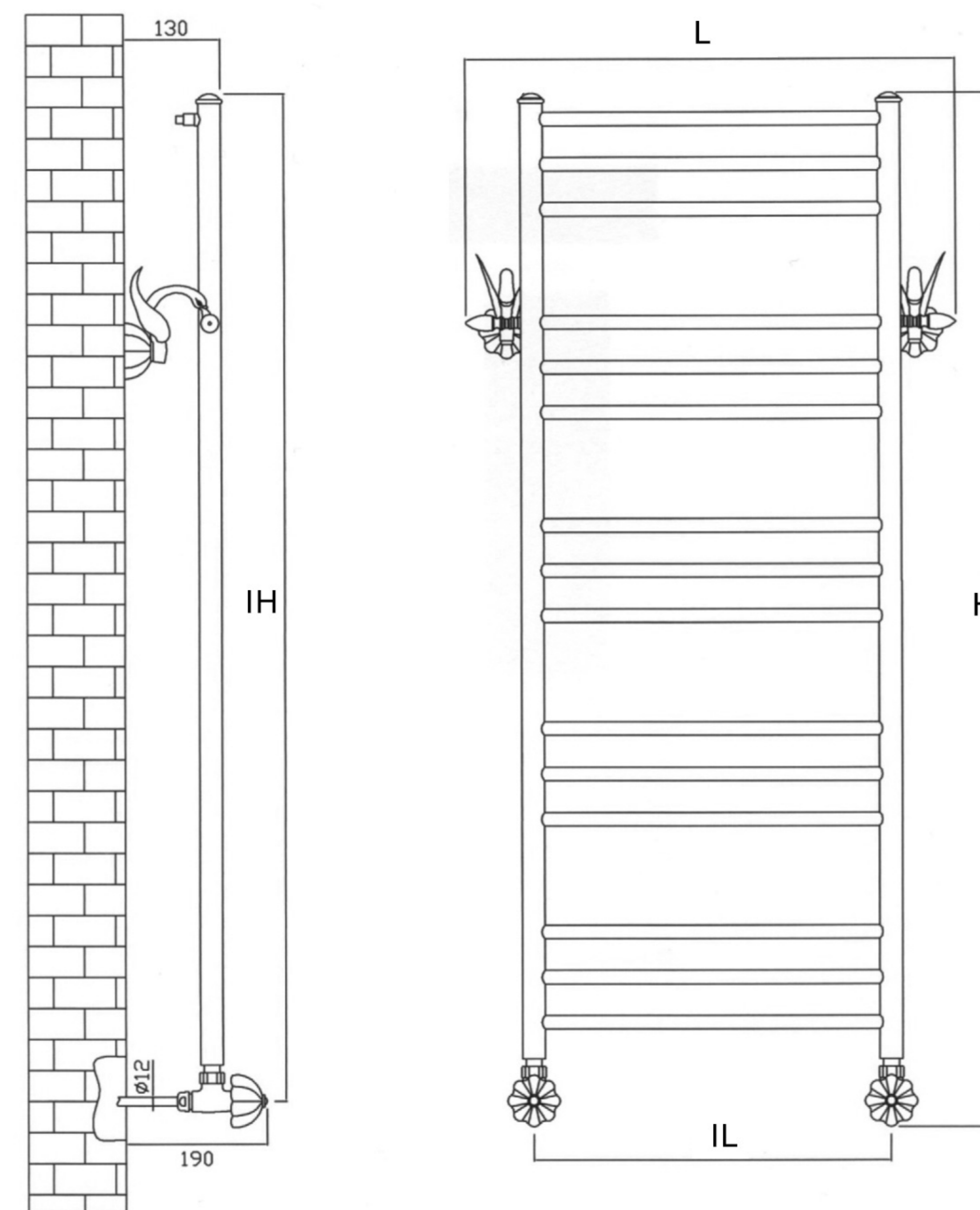
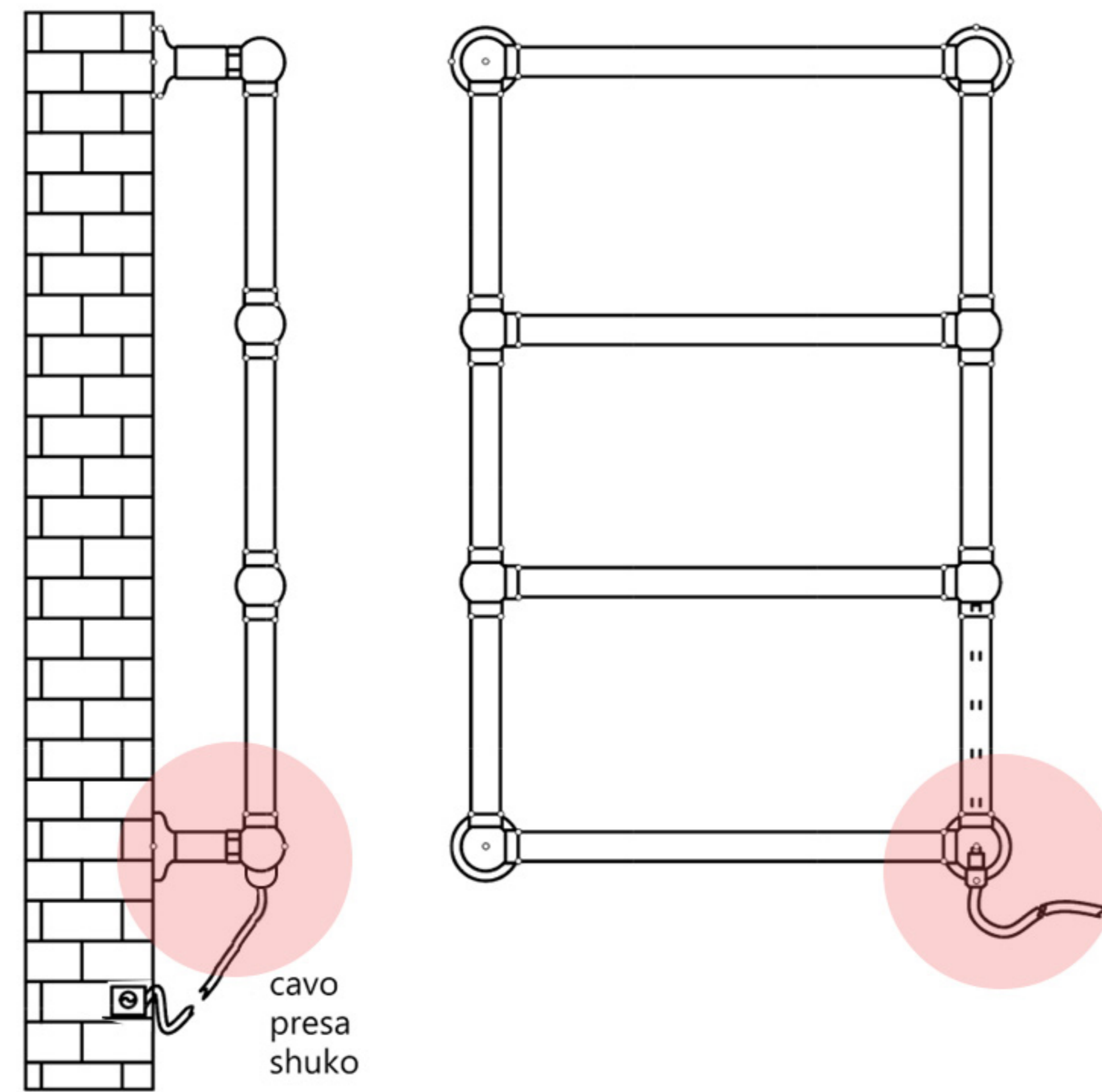


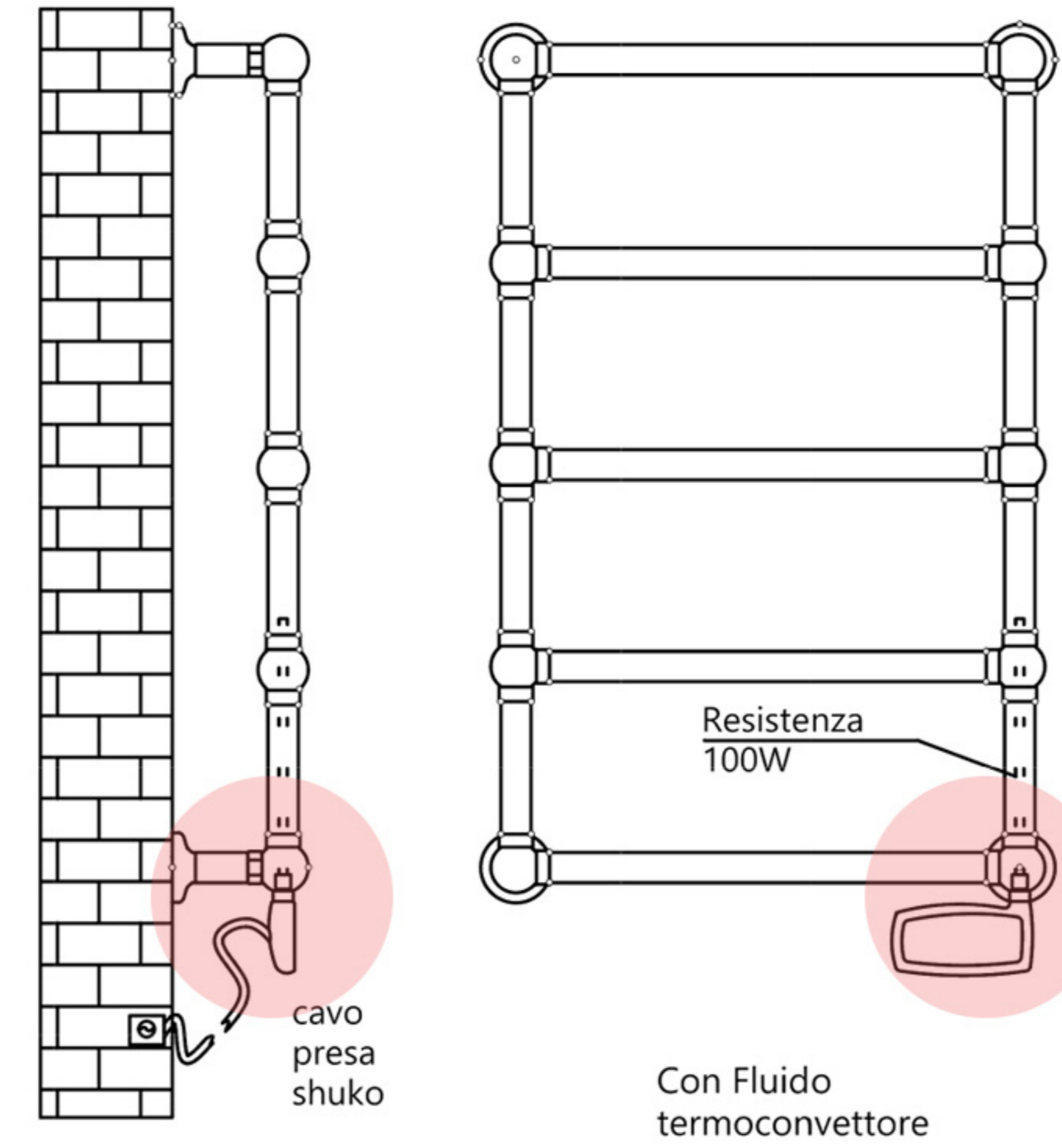
Figura	L	IL	H	IH	Watt
PEGASO1360V2	645	470	1380	1340	771

# SCHEDA RADIATORI

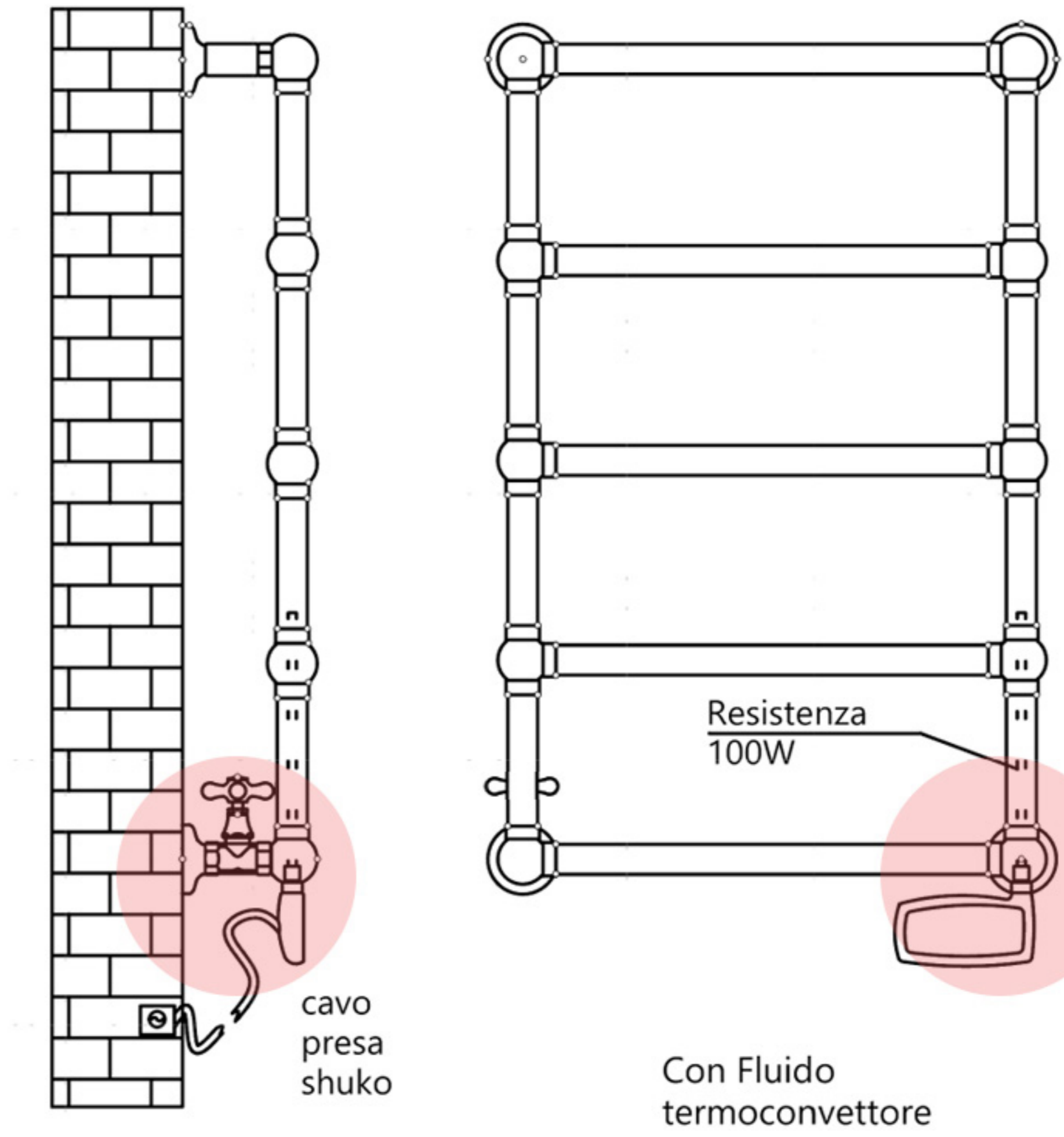
## RADIATORE ELETTRICO



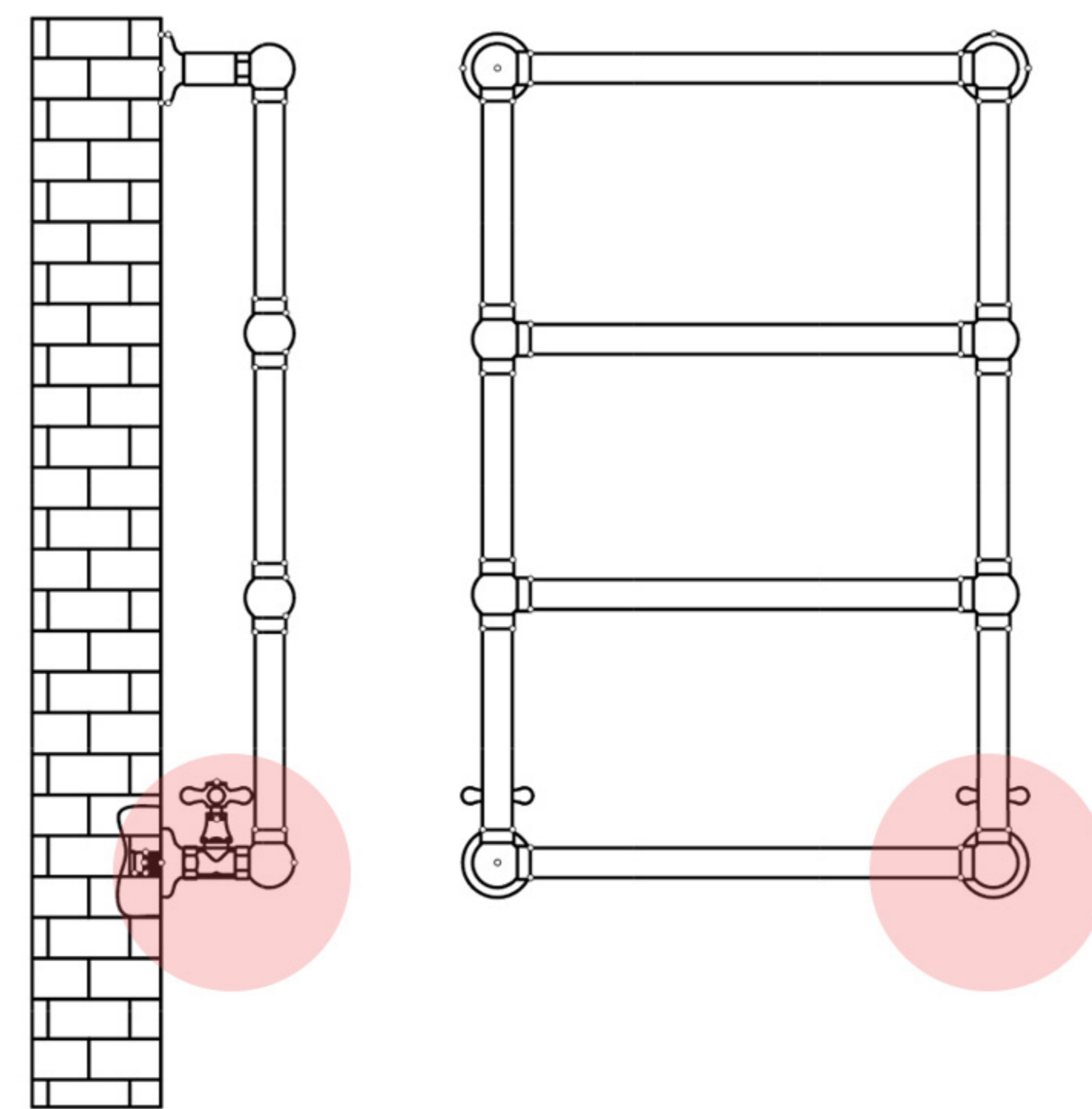
## RADIATORE ELETTRICO CON TERMOSTATO



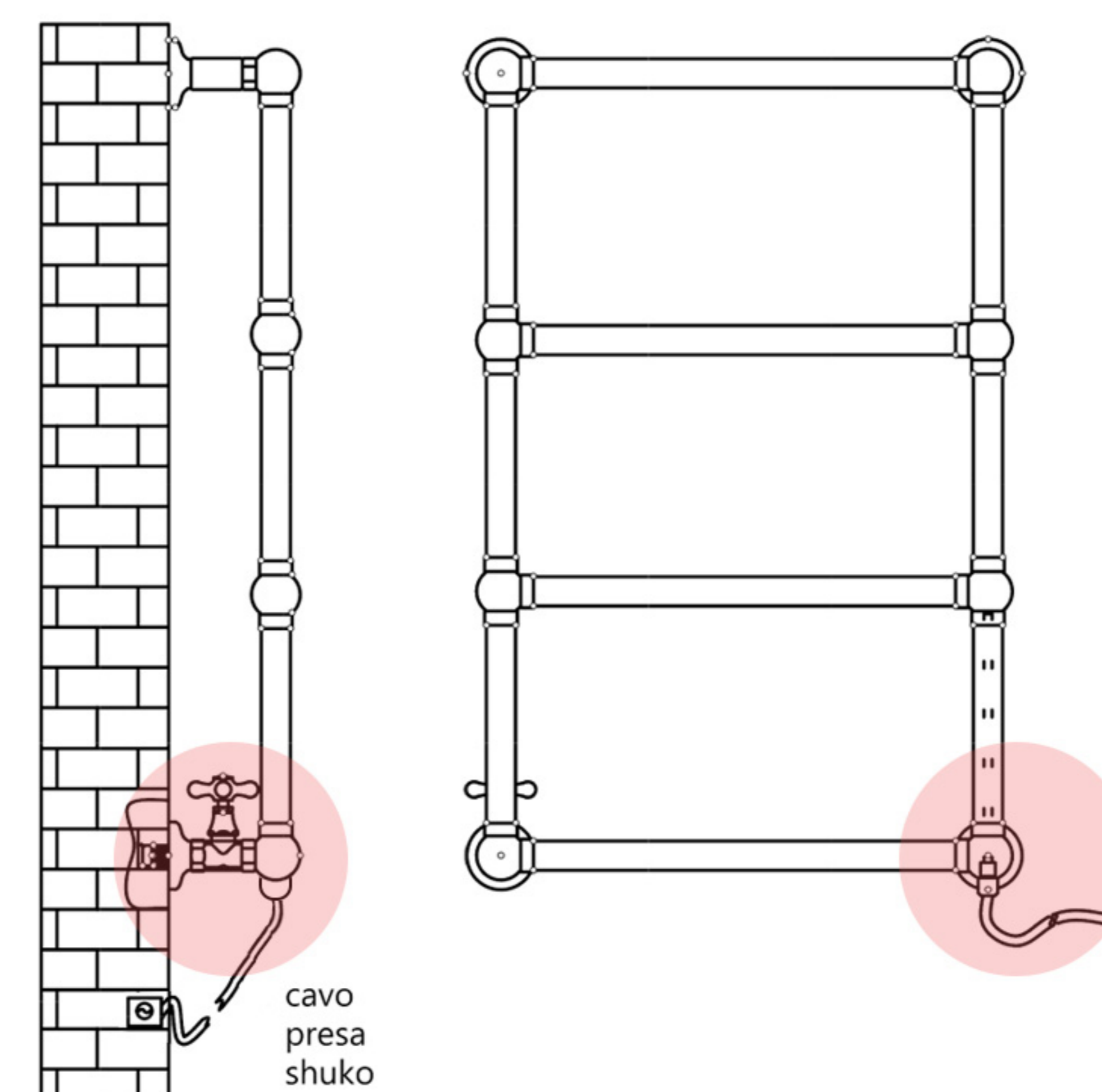
## RADIATORE TERMOELETTRICO CON TERMOSTATO



## RADIATORE TERMO

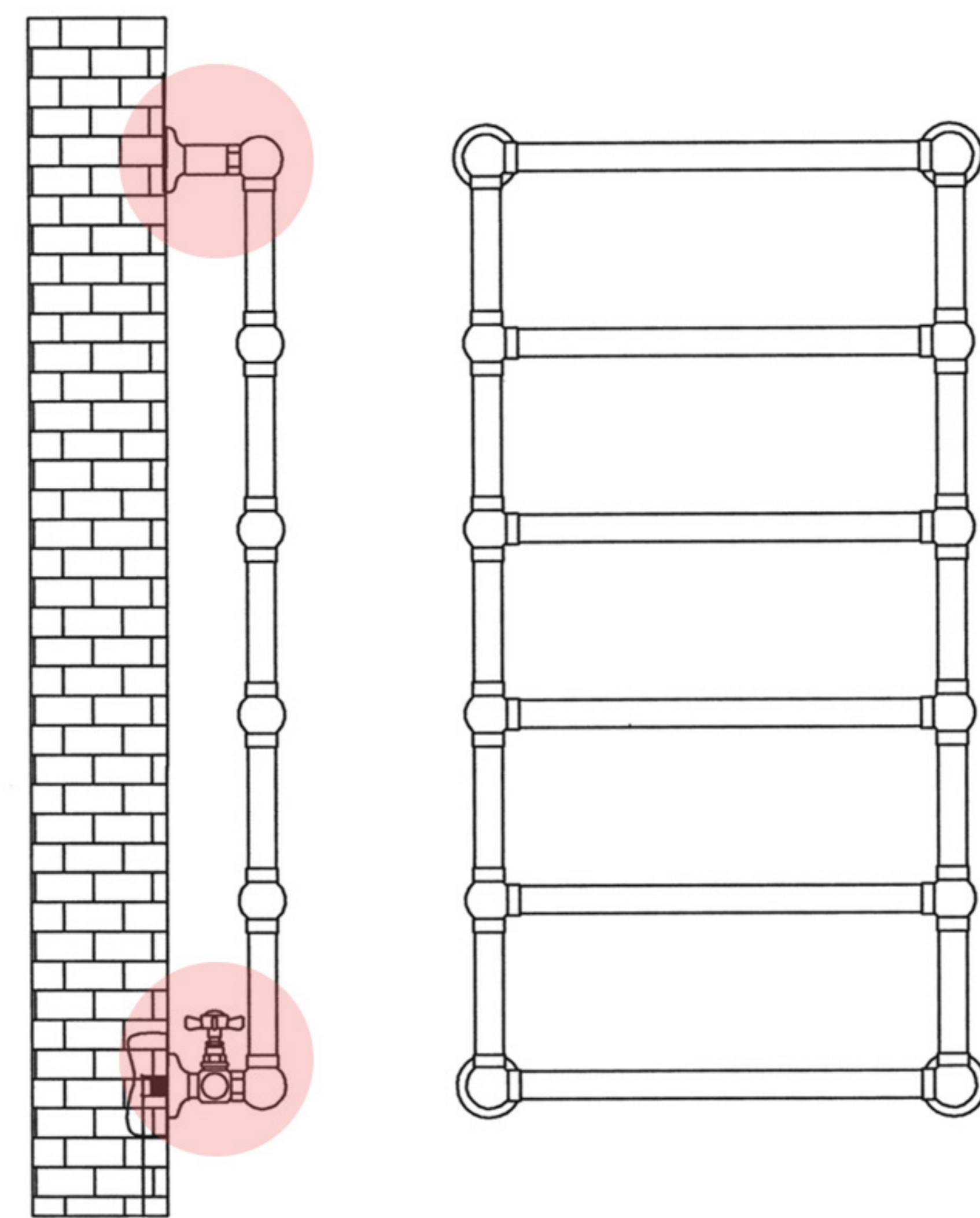


## RADIATORE TERMOELETTRICO

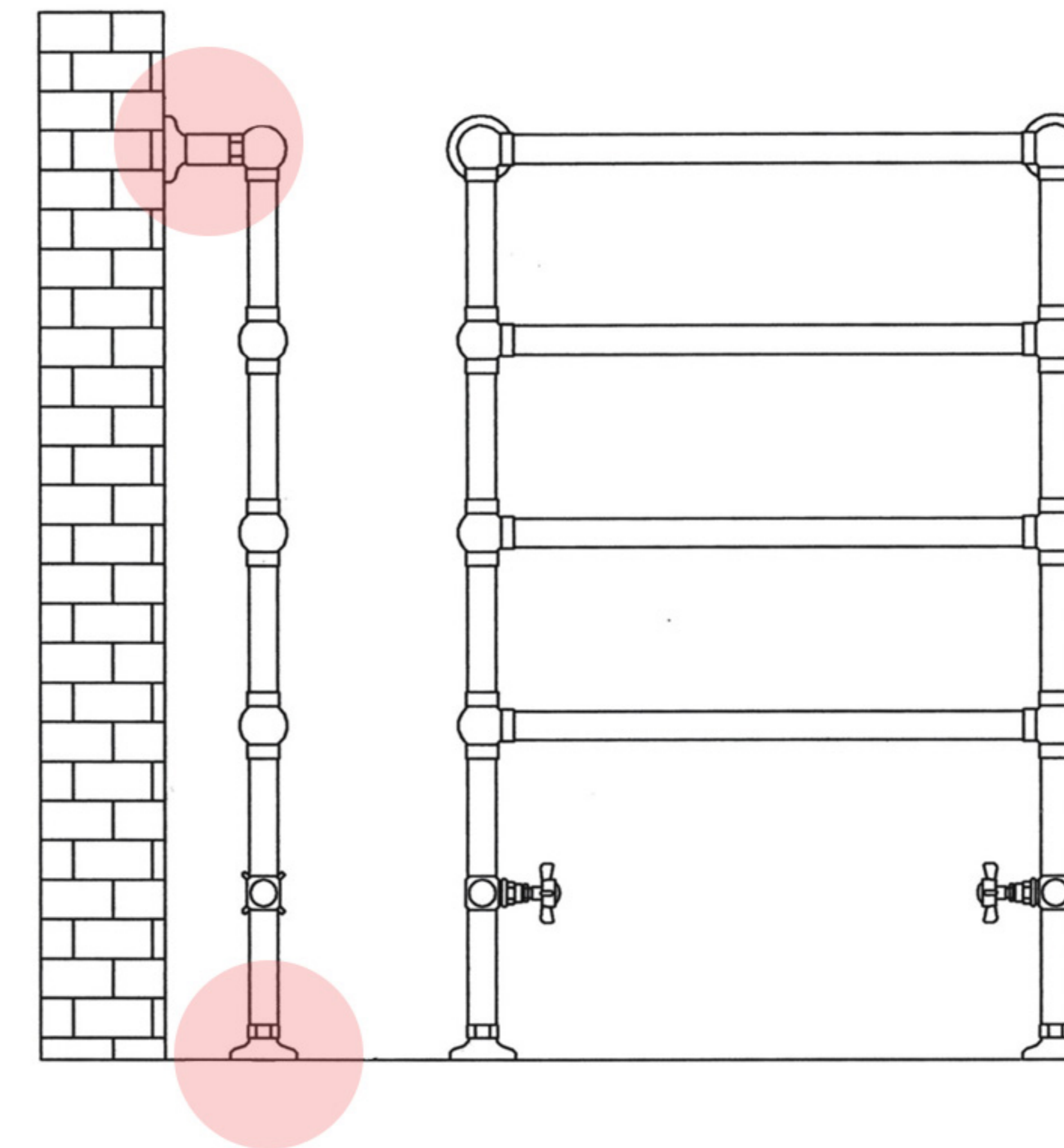


# MODALITA' RADIATORI

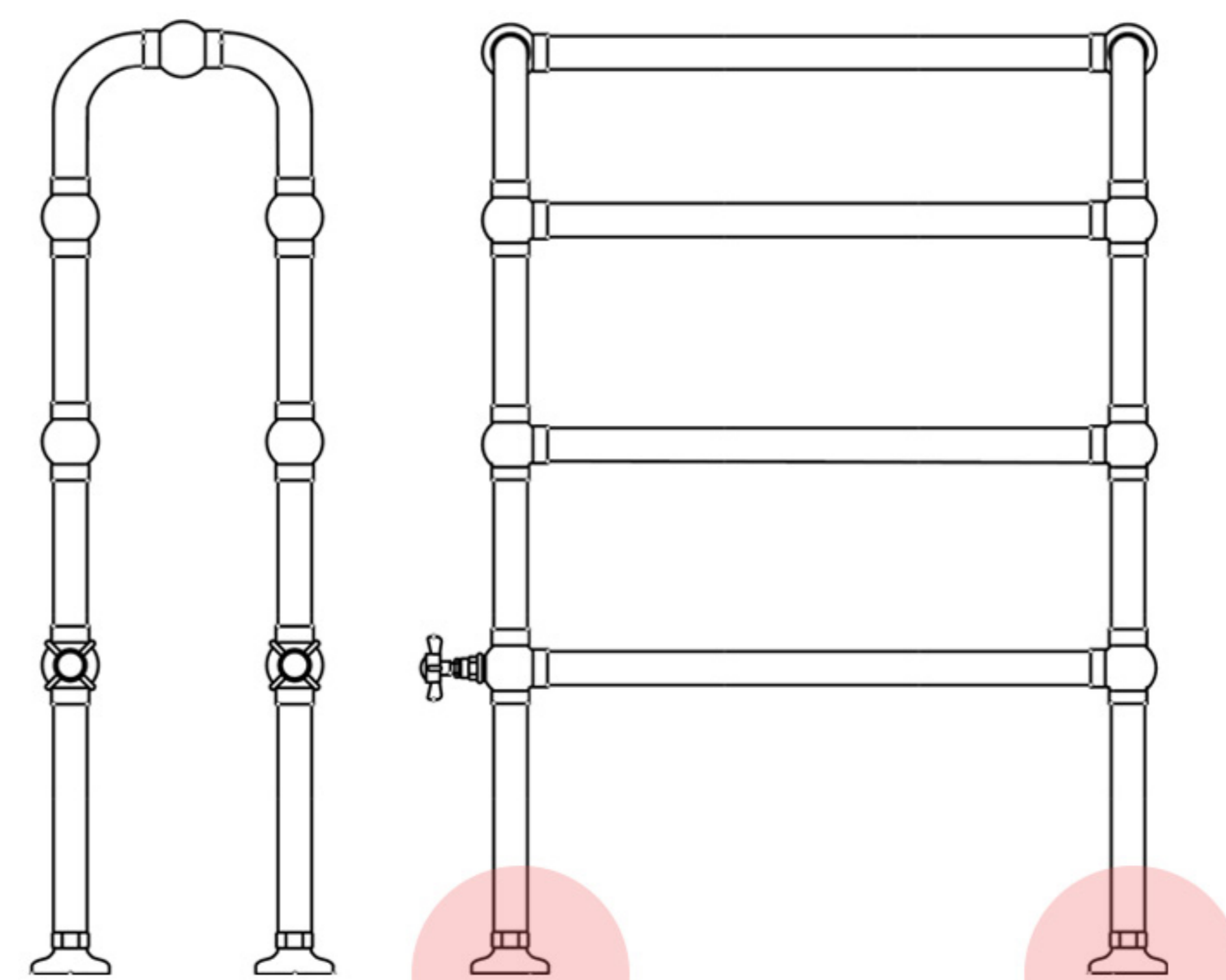
RADIATORE A PARETE



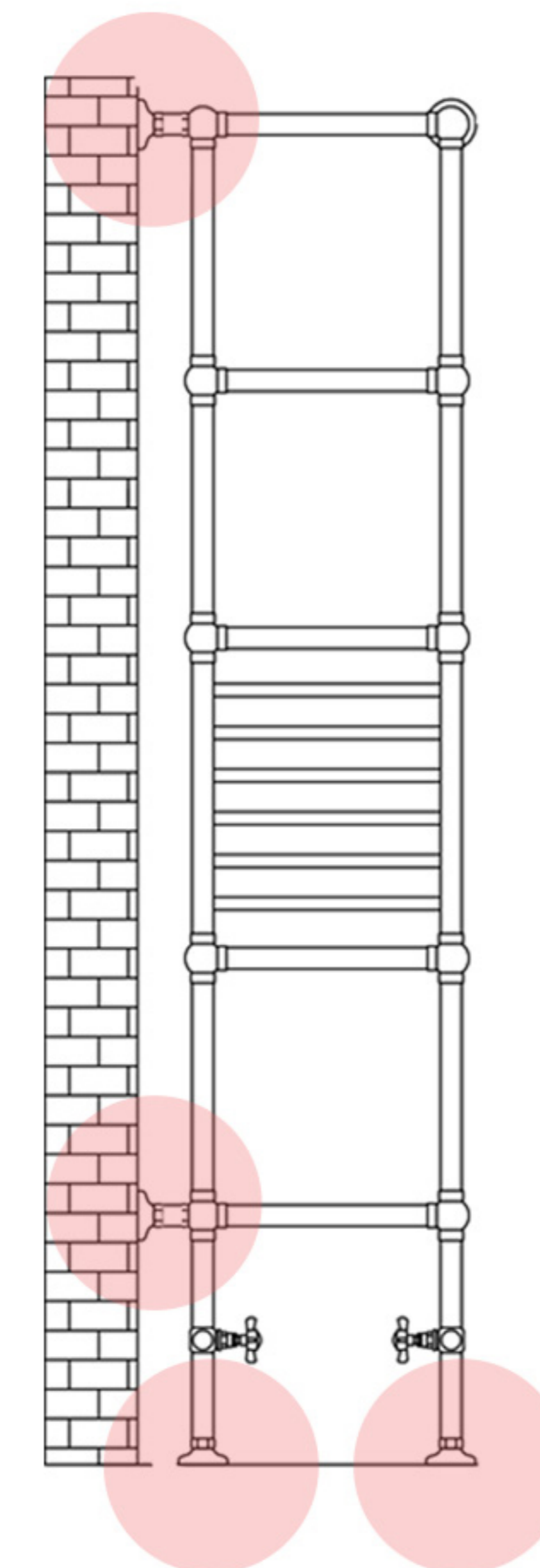
RADIATORE A PAVIMENTO



RADIATORE A CAVALLETTO



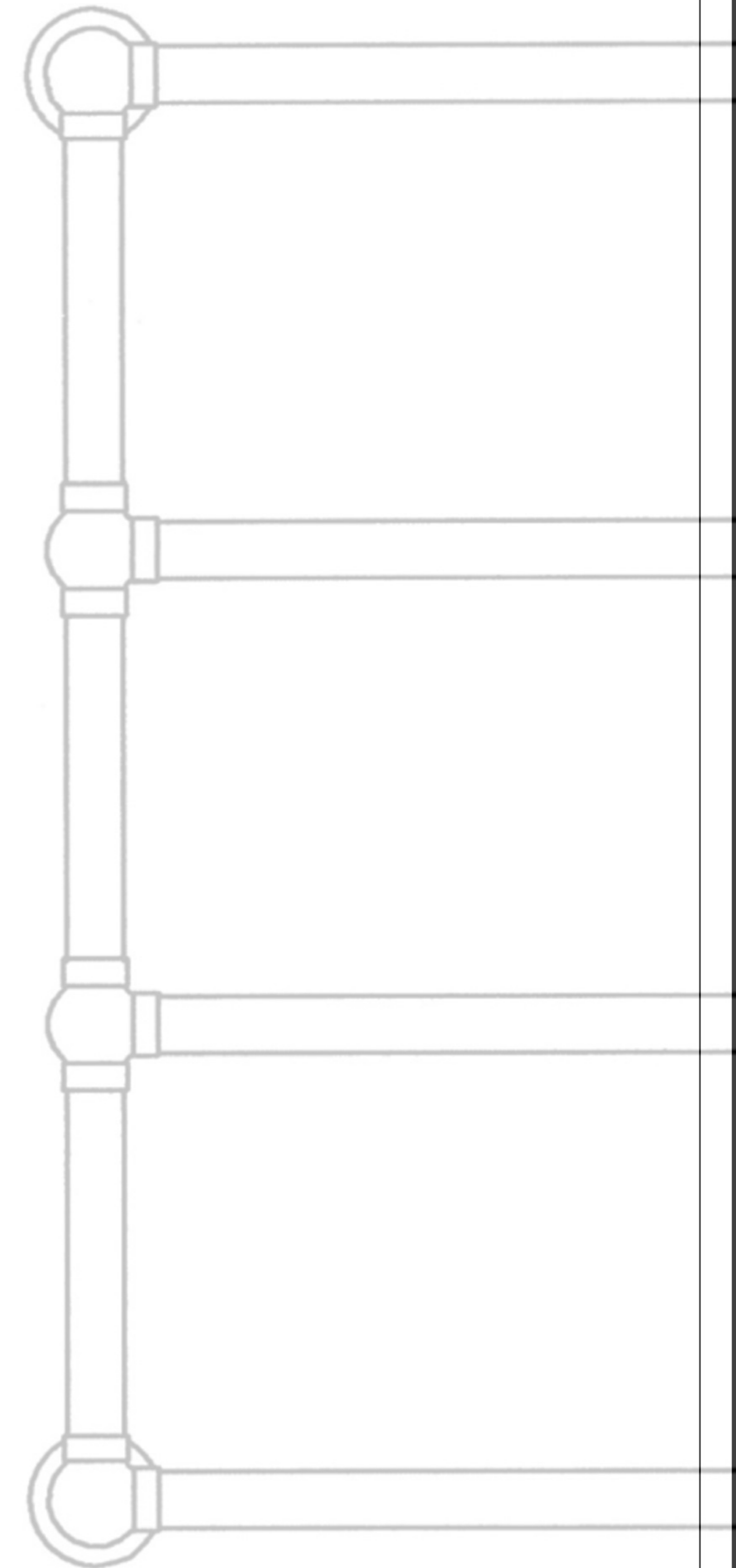
RADIATORE A BANDIERA



# CREAZIONE RADIATORE

Fasi di realizzazione radiatore:

- 1: Definire la collocazione se a parete o a pavimento
- 2: Stabilire il numero dei tubi orizzontali
- 3: Stabilire la tipologia se standard o con griglia
- 4: Stabilire le dimensioni del massimo ingombro
- 5: Stabilire la finitura



## Condizioni Generali di Vendita

**Con il conferimento dell'ordine il Cliente dichiara di aver preso attenta visione del presente regolamento e accetta incondizionatamente tutte le norme di seguito riportate da Rubinetti di Firenze Srl attraverso il proprio marchio commerciale Rubinetterie Fiorentine.**

### PREZZI

Fanno fede i prezzi e gli articoli con le caratteristiche riportate nella conferma d'ordine, che salvo diversi accordi, si intendono **franco fabbrica** (Via Antonio Vivaldi, 21 Calenzano - Firenze); **tali prezzi non comprendono imballaggio, trasporto, assicurazione, dogana e IVA.**

Condizioni contrarie o diverse del cliente non vengono riconosciute, a meno che non siano state espressamente accettate da parte nostra. **Ogni ordine potrà essere valido solo se confermato da entrambe le parti.**

Ci riserviamo il diritto di modificare i prezzi di listino, laddove si presentino incrementi dei costi a causa di aumenti dei prezzi del materiale. Eventuali variazioni verranno tempestivamente comunicate.

**L'ordine potrà essere annullato con comunicazione scritta pervenuta alla scrivente a mezzo e-mail entro l'invio della nostra conferma d'ordine.**

### PAGAMENTI

**Il cliente è chiamato a effettuare i pagamenti conformemente a quanto disposto nella conferma d'ordine, ogni variazione che non sia stata preventivamente ed espressamente pattuita, verrà nostro malgrado respinta.**

Il pagamento si considera effettuato solo nel momento in cui l'importo dovuto venga accreditato in maniera irrevocabile.

In caso di insoluto o ritardato pagamento interviene automaticamente il blocco ordini sino al saldo dello scaduto o alla formale accettazione di un piano di rientro con applicazione delle spese oltre agli interessi .

### TERMINI DI CONSEGNA

**I termini di consegna e le scadenze da noi indicati si intendono approssimativi, salvo il caso in cui siano stati concordati come vincolanti.**

Il termine di consegna inizia a decorrere a partire dalla conferma d'ordine, ma non prima che il cliente abbia consegnato tutti i documenti ed i dati relativi a dettagli tecnici, approvazioni, autorizzazioni ed eventuali acconti concordati.

**Il termine di consegna si prolunga congruamente in caso di vertenze sindacali nonché al verificarsi di impedimenti imprevisti che non rientrano sotto il nostro controllo.**

Se il cliente non ritira immediatamente la merce dichiarata pronta per la spedizione, passate due settimane da tale comunicazione gli vengono **addebitate le spese di magazzino. In caso di deposito presso il nostro stabilimento tali spese ammontano a min. 0,5% dell'importo della fattura per ogni settimana.**

### RECLAMI

**Non saranno ritenuti validi i reclami successivi alla consegna, se non segnalati con riserva scritta sui documenti di trasporto entro e non oltre il secondo giorno lavorativo successivo al ricevimento merci.**

Rubinetti di Firenze SRL si riserva il diritto di adempiere al contratto in via posticipata entro un termine adeguato, scegliendo se rimuovere i difetti o inviare una nuova fornitura di merce non difettosa.

Il diritto di reclamo per merce difettosa cade in prescrizione a un anno dalla consegna della merce.

### GARANZIA

I prodotti dell'azienda Rubinetti di Firenze Srl sono rigorosamente provati e collaudati prima di essere posti in vendita, sono esenti da difetti di fabbricazione e sono garantiti per un periodo di anni 5 per la finitura cromo e anni 2 per tutte le altre finiture.

La garanzia decade ad insindacabile giudizio dei nostri tecnici al verificarsi di:

- installazioni, riparazioni o manutenzioni effettuate in modo non idoneo, non corretto o senza previa autorizzazione dell'azienda;
- cattivo utilizzo o uso improprio delle parti fornite
- deterioramento delle superfici di finitura a seguito utilizzo di prodotti per la pulizia non idonei (contenenti agenti corrosivi, abrasivi, etc)

**Si raccomanda vivamente di pulire tutte le superfici metalliche con semplice acqua/acqua e sapone neutro/aceto e acqua utilizzando un panno morbido.**

*Sesto Fiorentino, Firenze*

*01/01/2019*

*Rubinetti di Firenze Srl*



Rubinetterie Fiorentine  
via Antonio Vivaldi 21  
50041 Calenzano  
Firenze  
www.rubfio.it